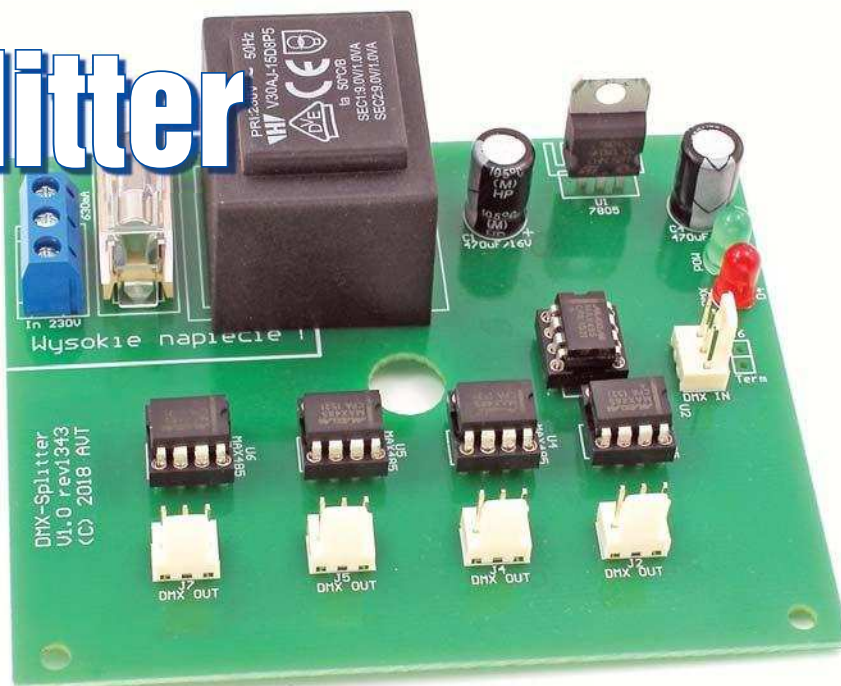


DMX Splitter



Do czego to służy?

Na łamach czasopism Wydawnictwa AVT opisano już kilkanaście urządzeń DMX. Protokół DMX umożliwia obsługę 512 urządzeń, ale układy w nich stosowane ograniczają liczbę urządzeń do 32. Długość linii kablowej jest ograniczona do 1200m. Zazwyczaj nie jest to żadną barierą.

A co mamy zrobić w sytuacji, gdy chcemy zwiększyć liczbę odbiorników lub zasięg sieci?

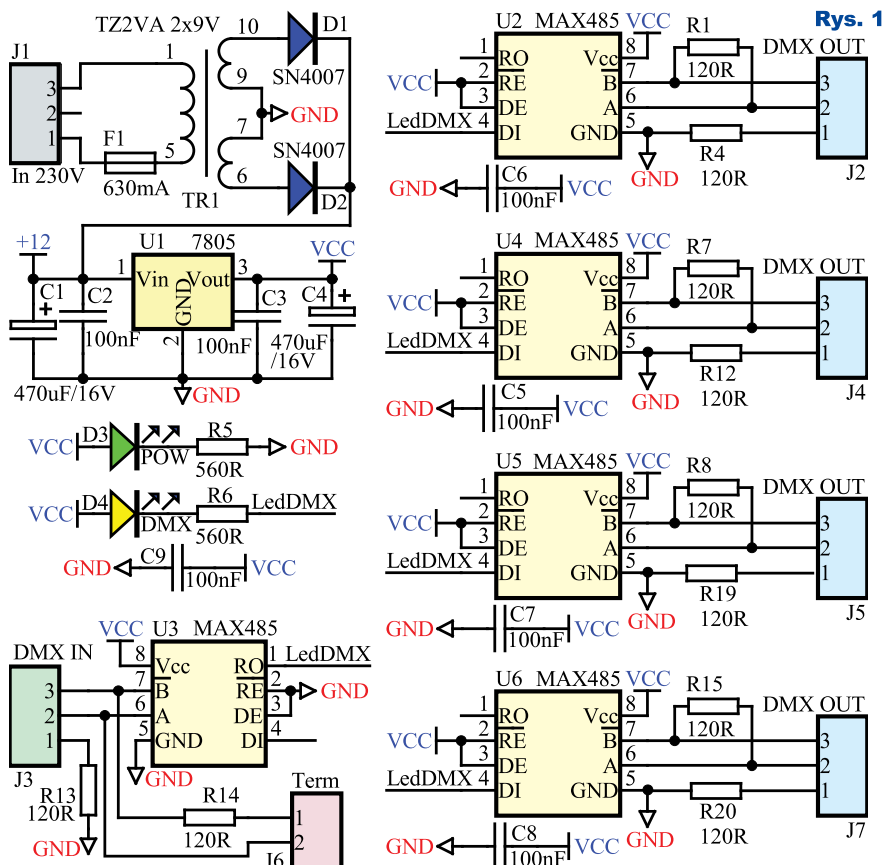
Z pomocą przyjdzie opisany tu splitter, który pełni także funkcję regeneratora.

Prezentowany splitter umożliwia podłączenie do linii czterech gałęzi DMX, każda z 32 urządzeniami. Nic nie stoi jednak na przeszkodzie, aby takie splittery łączyć szeregowo celem zwiększenia liczby odbiorników lub zasięgu.

Jak to działa?

Schemat układu jest pokazany na **rysunku 1**. Urządzenie jest zasilane z sieci 230V. Transformator TR1 obniża napięcie do około 10V. Stabilizator U1 zapewnia 5V na potrzeby nadajników / odbiorników RS485 stosowanych powszechnie w urządzeniach DMX.

Ciąg dalszy na stronie 65



Rys. 1

Wykaz elementów

R1,R7,R8,R15	240Ω
R2,R3,R9,R10,R11,R16,R17,R18	470Ω
R5,R6	560Ω
R4,R12,R13,R19,R20	120Ω
R14	51Ω
C2,C3,C5,C6,C7,C8,C9	100nF SMD 1206
C1,C4	470uF/16V elektrolityczny THT
U1	7805 stabilizator scalony TO-220
U2,U3,U4,U5,U6	MAX485 nadajnik / odbiornik RS485 obudowa DIP8 + podstawka precyzyjna
D1,D2	SN4007 dioda prostownicza SMD
D3	LED 5mm zielona
D4	LED 5mm żółta
F1	630mA gniazdo + bezpiecznik 5x20
TR1	TZ2VA 2x9V transformator zalewany 4W
J1	TB-5.0-PP-3P, TB-5.0-PIN złącze TB z listwą kotkową
J2,J4,J5,J7	NS25-W3, gniazdo NS25 3 pin
	NS25-G3, wtyk NS25 3 pin
	NS25-T, 3 szt. terminali do wtyku NS25
J6,J3	ZL201-2G listwa goldpin 1x2 + zworka
wtyk 1 szt.	XLR-3W-C wtyk XRL-3 do obudowy gniazda
4 szt.	XLR-3G-C gniazdo XRL-3 do obudowy obudowa

Komplet podzespołów z płytką jest dostępny w Sklepie AVT jako zestaw AVT73236

Sygnalizator AC

Za pomocą tego prostego układu można dźwiękowo przywołać użytkownika, aby zainteresował się urządzeniem np. po wystąpieniu błędu. Jest przystosowany do napięcia sieciowego 230V, więc można go zastosować np. w układach automatyki.

Do czego to służy?

Układ ten służy do ciągłego wytwarzania dźwięku typu „bip-bip-bip” poprzez dołączony przetwornik piezoelektryczny. Jego podstawową zaletą jest możliwość zasilania z sieci 230V (po niewielkim przystosowaniu, również 115V) napięcia przemiennego. Dzięki małej masie oraz niewielkim gabarytom można go łatwo zbudować np. w szafie sterowniczej, a to za sprawą wbudowanego zasilacza beztransformatorowego.

Przykładowe zastosowanie: sterownik pieca CO ma przełącznikowe wyjście informujące o wystąpieniu błędu. Na zaciskach tego wyjścia pojawia się napięcie sieciowe 230VAC, kiedy tylko piec wymaga bezwzględnej reakcji człowieka. Dołączenie opisywanego sygnalizatora spowoduje, że ktoś, kto znajdzie się nieopodal, usłyszy alarm i przyjrzy się sytuacji.

Jak to działa?

Schemat ideowy z rysunku 1 przedstawia układ zasilacza i generatory sygnalizatora. Do złącza J1 podłącza się napięcie sieciowe, a do J2 przetwornik piezoelektryczny.

Zastosowany tutaj zasilacz beztransformatorowy bazuje na reaktancji pojemnościowej kondensatora C1, która wynosi około 14,5kΩ (przy częstotliwości 50Hz). Prąd przepływający przez ten kondensator polaryzuje zaporowo diodę Zenera D1, przez co odkłada się na niej

napięcie ok. 15V. Mostek prostowniczy B1 zapewnia wykorzystanie obu połówek napięcia sieciowego.

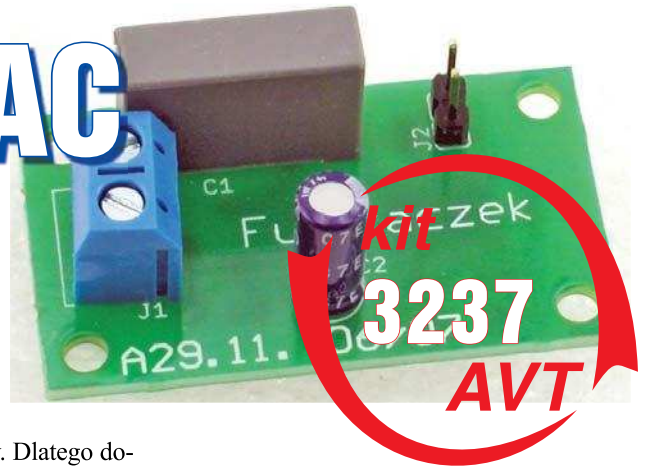
Użytkownik nie ma kontroli nad tym, w którym momencie napięcia sieciowego układ zostanie podłączony ani kiedy zostanie odłączony. Dlatego dodano trzy rezystory R3-R5 połączone szeregowo, które ograniczają prąd ładowania kondensatora C1 w chwili, kiedy jest on „pusty”. Jeżeli ich nie zastosowano, w momencie włączania przez przewody zasilające płynąłby prąd o bardzo wysokim natężeniu, co w najlepszym przypadku skończyłoby się iskrzeniem styków elementu przełączającego. Użyto w tym miejscu aż trzech rezystorów połączonych szeregowo, aby rozłożyć odkładające się na nich napięcie.

Sytuacja odwrotna: jeżeli układ zostanie odcięty od sieci w momencie, kiedy napięcie na C1 jest wysokie, ten ładunek pozostałby na nim zgromadzony jeszcze przez długi czas i mógłby być skutkiem bardzo nieprzyjemnego „kopnięcia” w razie przypadkowego zwarcia palcami wyprowadzeń złącza J1. Do powolnego rozładowania C1 służą rezystory R1 i R2, dołączone równolegle do jego zacisków. Stała czasowa rozładowania wynosi ok. 440ms, więc po upływie kilku sekund od odłączenia napięcie na wyprowadzeniach kondensatora C1 nie powinno sprawić przykrych niespodzianki.

Napięcie na diodzie D1 ulegałoby silnym zmianom – od 0 do 15V – gdyby nie kondensator C2. Jego pojemność trzeba było tak dobrać, aby prawidłowo filtrował tętnienia, a jednocześnie nie zapewniał układowi zbyt długiego działania po zaniku napięcia, co daje bardzo brzydki efekt akustyczny „gasnącego jęku”. Zastosowana w prototypie pojemność 47μF jest dobrym kompromisem pomiędzy tymi wymaganiami.

Kondensator C3 filtruje napięcie w zakresie wyższych częstotliwości poprzez zwieranie ich do masy. Ich źródłem może być zarówno sieć, jak i sam układ US1, który generuje zakłócenia przy przełączaniu.

W układzie CD4093 znajdują się cztery bramki NAND



z wejściami Schmitta. Bramki US1A i US1B pracują w układzie generatorów z zewnętrzną pętlą opóźnienia. Pierwsza bramka wytwarza przebieg o częstotliwości ok. 3,2kHz, a druga o okresie ok. 260ms. Dokładne ustalenie tych wartości nie jest istotne, dlatego zdecydowano się na użycie tak prostych układów do wytworzenia tych sygnałów.

Bramka US1C wykonuje iloczyn logiczny obu tych przebiegów, więc na jej wyjściu pojawiają się naprzemiennie:

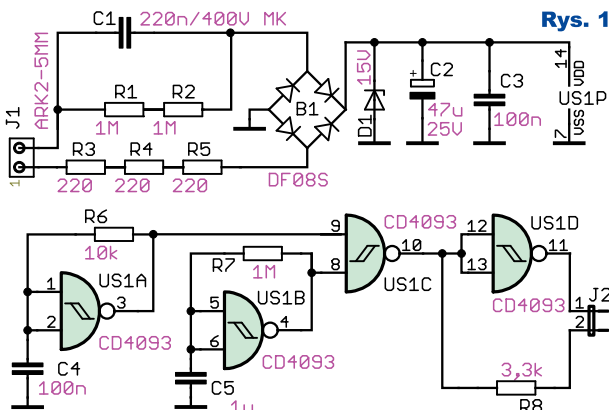
- sygnał szybkozmienny 3,2kHz, kiedy wyjście US1B jest w stanie „1”,
- sygnał stały o wartości „1”, kiedy wyjście US1B ma logiczny stan „0”.

Reasumując, tworzy ona sygnał „bip-przerwa-bip-przerwa”. Taki układ ma jeszcze jedną, chociaż mało istotną zaletę: tuż po włączeniu, kiedy kondensator C5 jest jeszcze nienaładowany, wyjście bramki US1B przyjmuje stan „1”. Oznacza to, że układ zawsze będzie zaczynał działanie od dźwięku, a nie od przerwy, przez co nie będzie zbędnego opóźnienia pomiędzy pojawianiem się napięcia a zaalarmowaniem.

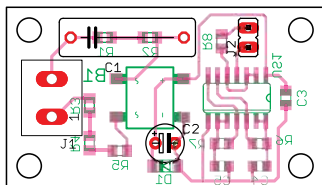
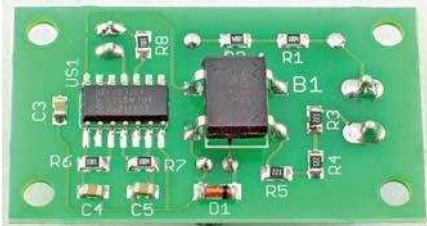
Jest natomiast pewna wada: pierwsze „bip” będzie dłuższe od pozostałych, ponieważ C5 musi się naładować od zera, a w czasie normalnej pracy napięcie na nim nie spada do takiej wartości, tylko waha się pomiędzy programi przerzutu przerzutnika Schmitta znajdującym się na wejściu bramki NAND. Większość prostych generatorów bistabilnych ma taką cechę, ale w tym zastosowaniu ma ona znikome, wręcz żadne znaczenie.

Bramka US1D neguje przebieg pojawiający się na wyjściu US1C. W ten sposób przetwornik piezoelektryczny włączony pomiędzy wyjściami tych bramek „widzi” napięcie 30V, a nie 15V.

Skąd? Załóżmy, że wyjście US1C ma stan logiczny „1” (czyli +15V), a wyjście US1D jest w stanie „0” (czyli 0V). Za chwilę sytuacja zmienia się i teraz napięcie ma również tę samą wartość, ale ma przeciwną



Rys. 1



Rys. 2

biegunowość. Zatem zmiana z +15V na -15V (zmiana kierunku = zmiana znaku napięcia) oznacza zmianę o 30V. Im większe są zmiany napięcia, tym głośniejszy będzie emitowany dźwięk. Rezystor R8 ogranicza prąd płynący przez wyjścia bramek do bezpiecznej dla nich wartości. Bez niego, w momencie przeładowywania przetwornika (który przedstawia sobą pojemność rzędu wielu nanofaradów), przez wyjścia bramek mógłby płynąć prąd o bardzo wysokim natężeniu.

Montaż i uruchomienie

Układ został zmontowany na niewielkiej, jednostronnej płytce drukowanej o wymiarach 42x24mm, której projekt widnieje na rysunku 2. W pierwszej kolejności zalecam przylutować elementy SMD, a potem przewlekane – od najniższych do najwyższych. Na końcu, do złącza J2 należy podłączyć przetwornik.

Prawidłowo zmontowany układ nie wymaga żadnych czynności uruchomieniowych i powinien zadziałać od razu po podaniu napięcia sieciowego 230V na zaciski złącza J1.

Na rysunku 3 pokazano przebieg napięcia na zaciskach złącza J2 przy powolnej podstawie czasu (40ms/działkę). Wyraźnie widać na nim fazy „dźwięczenia” oraz przerwy, które trwają mniej więcej tyle samo.

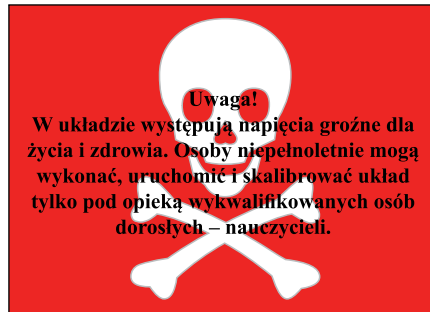
Z kolei na rysunku 4 pokazany jest ten sam przebieg, ale przy znacznie szybszej podstawie czasu (80µs/działkę). Ponieważ prąd ładowania przetwornika piezo jest ograniczony rezystorem o znacznej wartości, kształt tego przebiegu przypomina trójkąt z zaokrąglonymi bokami.

To zaokrąglenie wynika z wykładniczego charakteru przeładowywania. Wartość międzyszczytowa tego napięcia to 18V, co czyni dźwięk słyszalnym nawet z kilku metrów.

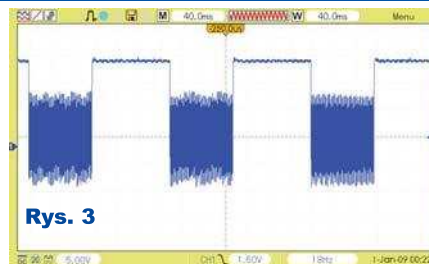
Pobór prądu z sieci przez układ prototypowy wyniósł 15,5mA (wartość skuteczna). Moc pozorna to ok. 3,5VA, ale pobierana rzeczywiście moc czynna jest zdecydowanie mniejsza i wynosi mniej więcej 0,23W.

Podczas montażu tego układu w obudowie należy pamiętać, że wszystkie elementy na płytce oraz sam przetwornik są galwanicznie połączone z siecią, a ich dotknięcie grozi porażeniem!

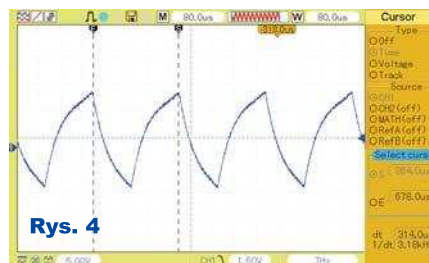
Układ można dostosować do pracy z napięciem sieciowym 115V. Wystarczy zmienić kondensator C1 na większy: pojemność 470nF będzie całkowicie wy-



Uwaga!
W układzie występują napięcia groźne dla życia i zdrowia. Osoby niepełnoletnie mogą wykonać, uruchomić i skalibrować układ tylko pod opieką wykwalifikowanych osób dorosłych – nauczycieli.



Rys. 3



Rys. 4

starzająca. Zmieni się za to stała czasowa rozładowania po odłączeniu od sieci; wzrośnie ona do ok. 1s.

Michał Kurzela
michal.kurzela@ep.com.pl

Wykaz elementów

R1, R2, R7	1MΩ SMD0805
R3, R4, R5	220Ω SMD0805
R6	10kΩ SMD0805
R8	3,3kΩ SMD0805
C1	220nF/400V MKT raster 15mm
C2	47µF/25V THT
C3, C4	100nF SMD0805
C5	1µF/25V SMD0805
B1	DF08S
D1	Zener 15V 0,5W miniMELF
US1	CD4093 SO14
J1	ARK2 5mm
J2	goldpin 2pin męski 2,54mm
Przetwornik piezoelektryczny 23mm z przewodami np. KPR-2310	

Komplet podzespołów z płytka jest dostępny w Sklepie AVT jako zestaw AVT3237

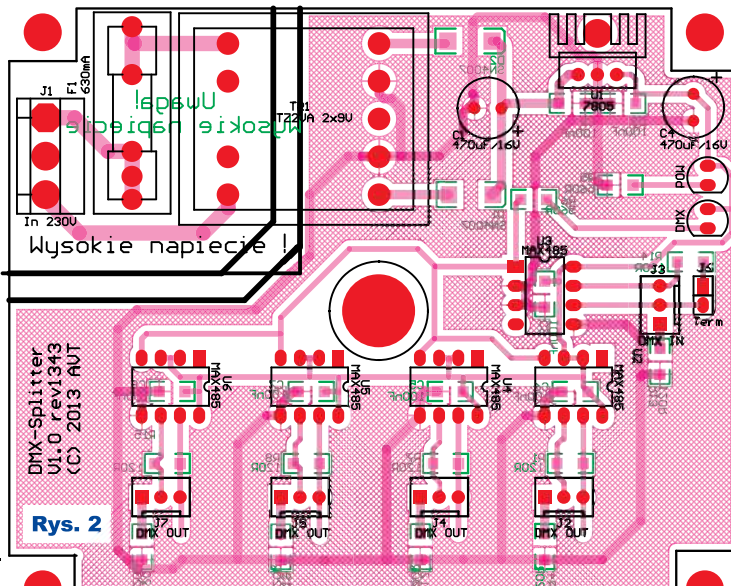
Ciąg dalszy ze strony 63

U3 konwertuje sygnał standardu RS485 na TTL, natomiast układy U2, U4...U6 konwertują poziomy TTL na RS485. Rezystory włączone na wyjściach konwerterów terminują linię dla zmniejszenia odbić. Zworka J6 umożliwia włączenie terminowania magistrali w sytuacji, gdy splitter jest ostatnim urządzeniem w gałęzi.

Montaż i uruchomienie

Układ można zmontować na płytce, pokazanej na rysunku 2. Montaż jest typowy i nie wymaga omawiania. Pod układy U2...U6 warto zastosować podstawki. Uruchomienie rozpoczynamy od zasilacza. Jeśli napięcie jest poprawne, można umieścić nadajniki / odbiorniki w podstawkach. Po doprowadzeniu sygnału DMX dioda D4 powinna świecić. Na złączach J2, J4, J5, J7 pojawi się sygnał DMX. Urządzenie można zamknąć w obudowie KM-35.

SaS
sas@elportal.pl



Rys. 2