



Pulse to tone

DTMF-owa tarcza numerowa z pamięcią

Używane współcześnie centrale telefoniczne, bramki VoIP i GSM najczęściej akceptują tylko wybieranie tonowe. Nawet, jeśli urządzenie akceptuje wybieranie impulsowe, to nie można uzyskać wszystkich funkcji, np. przekierowania numeru, ponieważ trzeba wybrać „*” lub „#”, których na tarczach numerowych nie ma. Łatwy w budowie i tani układ włączony pomiędzy tarczę numerową a obwody w telefonie umożliwi nadawanie cyfr w kodach DTMF. Ponadto możliwe jest wysyłanie znaków „*” i „#”, które to często uruchamiają różnorodne funkcje w centrali/bramce VoIP. Dodatkowo, można zapisać w pamięci telefonu siedem numerów szybkiego wybierania, a każdy może zawierać do 30 cyfr:

Rekomendacje: płytką umożliwi zbudowanie telefonu retro przystosowanego do użytkowania we współczesnej sieci telekomunikacyjnej.

Oryginalny pomysł i projekt pochodzą ze strony Borisa Cherkasskiego i jest dostępny pod adresem <http://bit.ly/2LJj2YF>. W stosunku do oryginału wprowadzono następujące zmiany:

- Dodano mostek prostowniczy, dzięki któremu telefon nie jest czuły na polaryzację napięcia w linii.

- Dodano złącze programowania ISP.
- Zmieniono typ tranzystora wykonawczego.

Schemat ideowy proponowanego rozwiązania konwertera wybierania tonowego na impulsowe pokazano na **rysunku 1**. Napięcie z linii telefonicznej jest doprowadzone do mostka prostowniczego. Z niego, po ograniczeniu napięcia w obwodzie R1-D1 jest zasilany mikrokontroler. Nie zastosowano typowego stabilizatora z dwóch powodów: spadku napięcia na nim oraz stosunkowo dużego prądu pobieranego przez sam stabilizator. Styki tarczy numerowej są przyłączone

do J2. Sygnał PWM, po odfiltrowaniu w R2-C5 steruje tranzystorem T1. W oryginalnym projekcie użyto tranzystora 2N3904. W prototypie zastosowałem bardziej popularny BC547. Porównanie parametrów obu tranzystorów umieszczono w **tabeli 1**.

Napięcie rzędu 40 V występuje w bramkach VoIP/GSM, centralkach PABX. W linii telekomunikacyjnej może ono przekraczać 50 V. W takiej sytuacji zaleca się użycie np. BC546C.

W programie wykorzystano kod dostępny na stronie Michrochip (nota aplikacyjna AVR314) służący do generowania tonów DTMF za pomocą przebiegu PWM. W celu oszczędzania energii, procesor jest usypiany. Wybudza go przerwanie od styków tarczy numerowej i przerwanie timera.

Montaż i uruchomienie

Schemat montażowy Montaż wymaga podłączenia urządzenia w obwody tarczy numerowej. Aparaty tarczowe, produkowane do lat dziewięćdziesiątych miały bardzo podobną budowę. Kolory przewodów są znormalizowane, jakkolwiek nazwy nieco dziwne (**tabela 2**). Na **rysunkach 2...5** zamieszczono schematy ideowe kilku popularnych aparatów telefonicznych produkowanych w Polsce w latach pięćdziesiątych. Są one zeskanowane z oryginalnej dokumentacji i zdecydowaliśmy się

Tabela 1. Porównanie parametrów tranzystorów

Symbol	Uce (V)	I (mA)	P (mW)	h_{21e}
2N3904	40	200	625	100
BC547C	50	100	500	110...800
BC546C	65	100	500	110...800

Tabela 2. Nazwy kolorów używane w telekomunikacji

Kolor	Symbol	Nazwa
Zielony	T	Trawa
Czerwony	K	Karmazyn
Żółty	Z	Żółty
Niebieski	N	Niebieski
Szary	S	Siwy

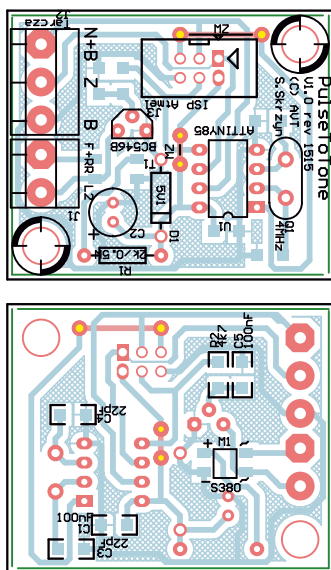
- Wykaz elementów:**
- Rezystory:** (SMD 1206)
 R1: 2 kΩ/0,5 W (THT)
 R2, R3: 4,7 kΩ
 R4: 330 Ω
- Kondensatory:**
 C1, C5: 100 nF (SMD 1206)
 C2: 220 μF/16 V (elektrolit. CE6.3/2.5)
 C3, C4: 22 pF (SMD 1206)
- Półprzewodniki:**
 D1: dioda Zenera 5,1 V/0,5 W
 U1: ATtiny45 (DIP8)
 T1: BC546B
 M1: S536B (mostek prostowniczy)
- Inne:**
 Q1: 4 MHz (kwarc HC49/HC49S)
 J1: złącze ARK2
 J2: złącze ARK3
 J3: goldpin 2x3
 J4: goldpin 1x2 + zwora
 JP1: goldpin 1x2

cichy ton, wtedy to można zwolnić tarczę. Gdy wróci do pozycji spoczynkowej zostanie wygenerowany ton DTMF.

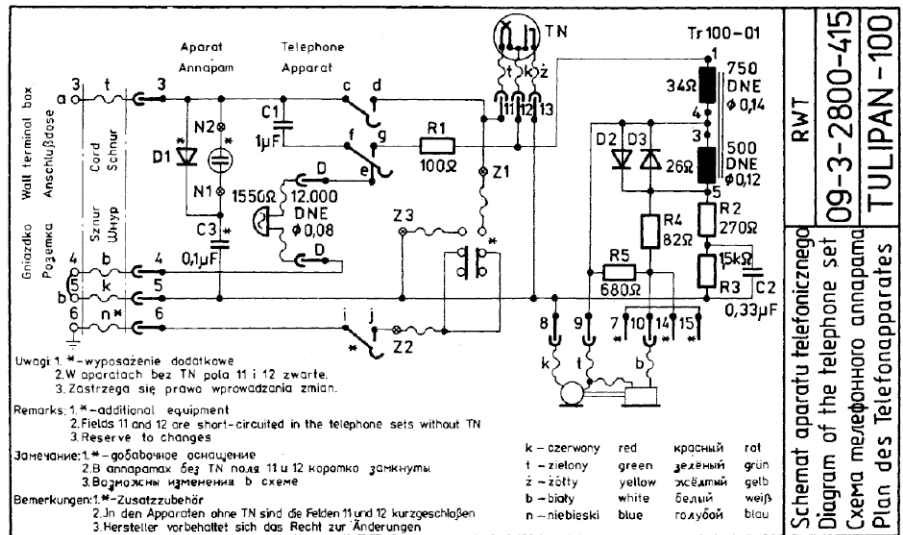
GENEROWANIE ZNAKU „#” realizujemy identycznie jak znaku „*”, tyle że wybieramy cyfrę „2”.

Numer z pamięci wybieramy używając cyfr 3...9. Tak jak w wypadku generowania znaków „*” czy „#”, tarczę przytrzymujemy ok. 3 sekundy.

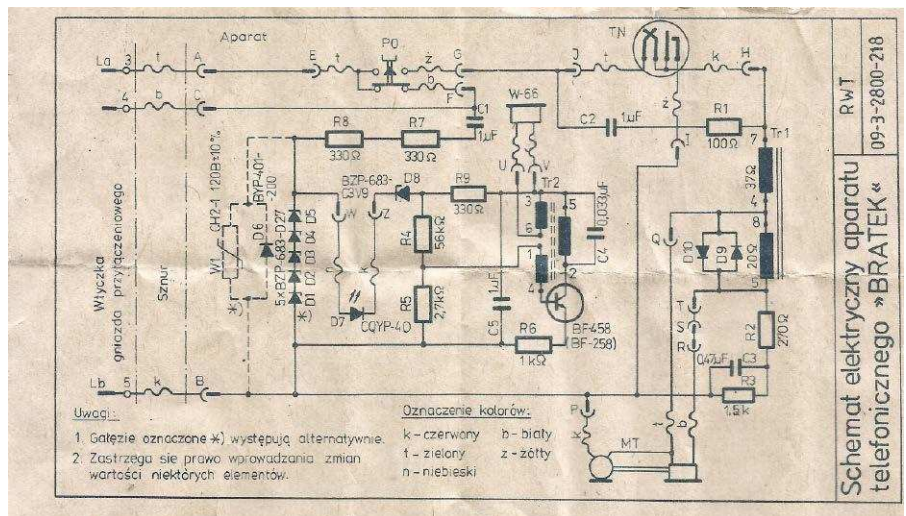
ZAPISU NUMERU DO POMIĘCI dokonujemy przez wybranie cyfry „0” i przytrzymanie tarczy. Po ok. 3 sekundach usłyszymy „piknięcie” (krótki ton 1 kHz), gdy tarcza



Rysunek 6. Schemat montażowy interfejsu „pulse2tone”



Rysunek 4. Schemat aparatu telefonicznego „Tulipan”

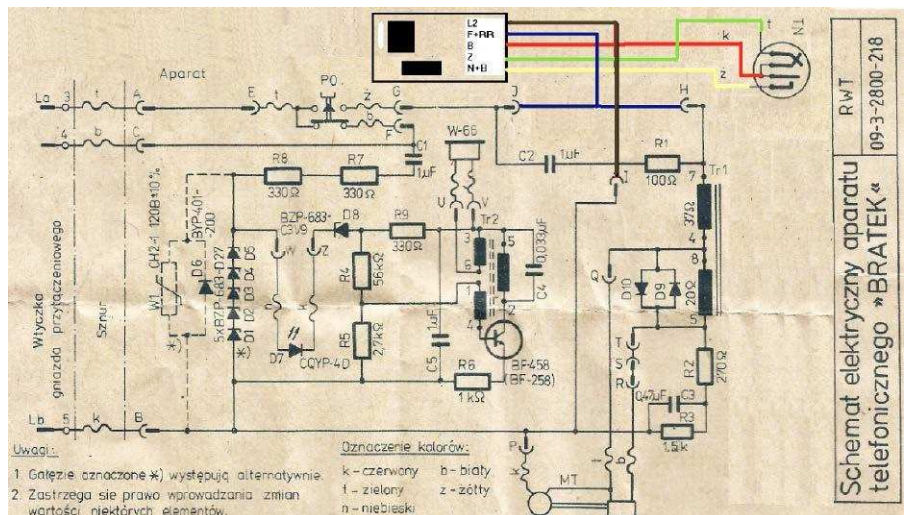


Rysunek 5. Schemat aparatur telefonicznego „Bratek”

wróci do położenia spoczynkowego usłyszymy charakterystyczny ciąg tonów (melodyjkę). Wybieramy numer komórki pamięci z zakresu 3...9. Otrzymamy ton potwierdzenia. Jeśli wybierzemy złą cyfrę, otrzymamy sygnał błędu trwający około sekundę (ton 1 kHz). Jeśli otrzymaliśmy ton

potwierdzenia, wpisujemy numer. Na koniec wybieramy „0” i przytrzymujemy tarczę. Ponownie „piknięcie” i ton potwierdzający (melodyjka) informują o zapisaniu numeru do pamięci.

ES2 & KK



Rysunek 7. Sposób włączenie interfejsu do aparatu „Bratek”