

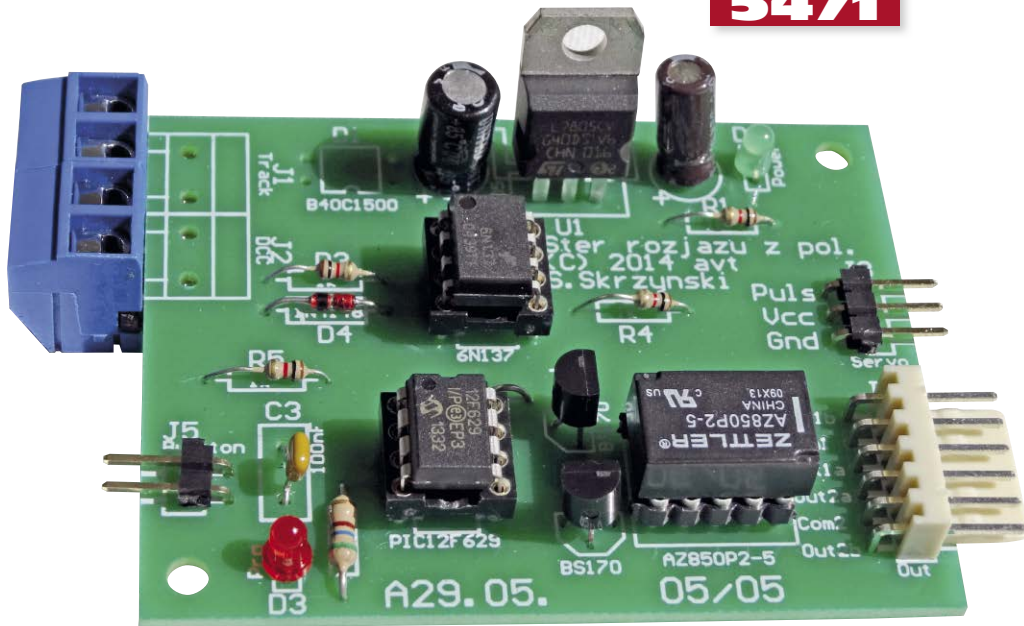
# ServoPoint

## Sterownik rozjazdów z polaryzacją


**AVT  
5471**

Rozjazdy niektórych firm wymagają polaryzacji krzyżownicy. W artykule opisano sterownik, który kontroluje serwo mechanizm przedstawiający rozjazd oraz przełącznik zmieniający polaryzację krzyżownicy.

**Rekomendacje:** sterownik jest przeznaczony do makiet kolejowych.



Projekt sterownika zaczerpnięto ze strony <http://usuaris.tinet.org/fmco>. Wprowadzono niewielkie zmiany: dodano diodę informującą o włączonym napięciu zasilającym, zmieniono rodzaj tranzystorów sterujących przełącznikami, zmieniono mikrokontroler z SMD na DIP oraz przystosowano płytke do obudowy Z-70U.

### Budowa i zasada działania

Schemat ideowy sterownika rozjazdów pokazano na **rysunku 1**. Napięcie zasilające, które może pochodzić z torowiska lub lepiej z osobnego zasilacza przeznaczanego do zasilania akcesoriów dodatkowych, jest prostowane za pomocą mostka diodowego D1, a następnie stabilizowane przez stabilizator U1. Jeśli napięcie zasilające będzie przekraczało 12 V, konieczne może się okazać zamontowanie radiatora (typowy serwo mechanizm o standardowej wielkości pobiera podczas pracy prąd o natężeniu ok. 160 mA, co może wywołać duże

straty mocy na stabilizatorze). Dane DCC doprowadzone do złącza J2 po przejściu przez transoptor trafiają do mikrokontrolera, który je dekoduje. Jeśli rozkaz dotyczy sterownika rozjazdu, to serwo mechanizm dołączony do wtyku J3 jest odpowiednio sterowany. Oprócz tego może zmienić się położenie przełącznika bistabilnego sterowanego tranzystorami T1 i T2. Dzięki użyciu tranzystorów MOS nie ma konieczności stosowania rezystorów ograniczających prąd sterujący oraz diod tłumiących przepięcia powstające w chwili wyłączenia przełącznika. Przełącznik bistabilny do przełączenia styków potrzebuje krótkiego impulsu, dzięki czemu prąd jest pobierany tylko przez kilkadziesiąt milisekund, co przekłada się na mniejsze zużycie energii przez sterownik. Do złącza J5 można dołączyć przycisk, którym można zmieniać ręcznie położenie rozjazdu. Przycisk ten służy także do konfigurowania sterownika.

### Montaż i uruchomienie

Schemat montażowy sterownika rozjazdów pokazano na **rysunku 2**. Montaż jest typowy i nie wymaga omawiania. Pod mikrokontroler warto zastosować podstawkę. Jeśli mikrokontroler nie był zaprogramowany, do jego pamięci Flash należy wgrać plik *ServoPoint.hex*. Plik ten zawiera bity konfiguracyjne, jeśli jednak programator nie korzysta z tych informacji, ustawienie bitów konfiguracyjnych można zobaczyć na **rysunku 3**.

#### Wykaz elementów

##### Rezystory:

R1, R3...R5: 1 k $\Omega$

R2: 560  $\Omega$

##### Kondensatory:

C1, C2: 220  $\mu$ F/25 V (elektrolit.)

C3: 100 nF (ceram.)

##### Półprzewodniki:

U1: LM7805

U2: 6N137

U3: PIC12F629 (zaprogramowany)

T1, T2: BS170

D1: B40C1500 (mostek prostowniczy)

D2: dioda LED 3 mm, zielona

D3: dioda LED 3 mm, czerwona

D4: 1N4148

##### Inne:

PK1: AZ850P2-5 (przełącznik bistabilny)

J1, J2: 2P-BL+TB-5.0-PIN (złącze)

J3: gniazdo goldpin 1 $\times$ 3

J4: SN25-W06K (złącze kątowe)

J5: SN25-W02K (złącze kątowe)

#### W ofercie AVT\*

AVT-5471 A

AVT-5471 UK

#### Podstawowe informacje:

- Sterowanie serwo mechanizmem modelarskim przyłączającym zwrotnicę lub sterującym zaporami na przejeździe.
- Mikrokontroler PIC12F629.
- Zasilanie 9...12 V AC lub z torowiska makiety.
- Prąd zasilający jest zależny od obciążenia mechanicznego i zastosowanego serwo mechanizmu.
- Konfigurowanie lokalne za pomocą przycisku i oprogramowania Rocrail.

#### Dodatkowe materiały na FTP:

<ftp://ep.com.pl>, user: 42850, pass: 3063yuhc

#### • wzory płytek PCB

#### Projekty pokrewne na FTP:

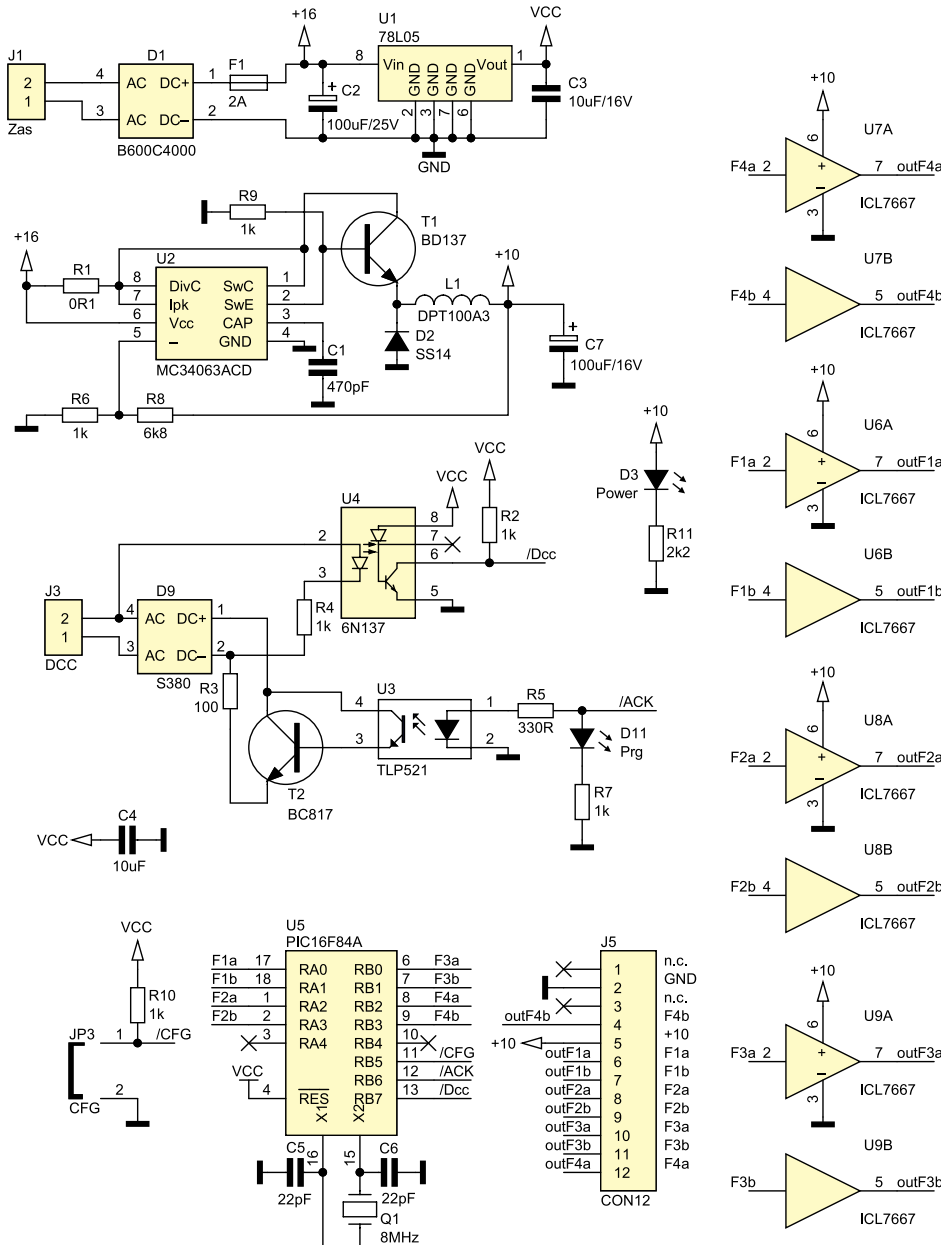
(wymienione artykuły są w całości dostępne na FTP)

- AVT-1828 Miernik do Boostera DCC (EP-9/2014)
- AVT-1791 Booster Extender (EP 2/2014)
- AVT-5287 Sterownik DCC zapór makiety przejazdu kolejowego (EP 4/2011)
- AVT-2965 Zasilacz do kolejki elektrycznej – namiastka DCC (EdW 12/2010)
- AVT-5259 Moduł pętli do makiet kolejowej (EP 10/2010)
- AVT-5253 Centralka NanoX systemu DCC – Manipulator (EP 8/2010)

#### \* Uwaga:

Zestawy AVT mogą występować w następujących wersjach: AVT xxxx UK to zaprogramowany układ. Tylko i wyłącznie. Bez elementów dodatkowych. AVT xxxx A płytka drukowana PCB (lub płytki drukowane, jeśli w opisie wyraźnie zaznaczono), bez elementów dodatkowych. AVT xxxx A+ płytka drukowana i zaprogramowany układ (czyli połączenie wersji A i wersji UK) bez elementów dodatkowych. AVT xxxx B płytka drukowana (lub płytki) oraz komplet elementów wymienionych w załączniku pdf. AVT xxxx C to nic innego jak zmontowany zestaw B, czyli elementy wlotowane w PCB. Należy mieć na uwadze, że o ile nie zaznaczono wyraźnie w opisie, zestaw ten nie ma obudowy ani elementów dodatkowych, które nie zostały wymienione w załączniku pdf. AVT xxxx CDoprogramowanie (nieczęsto spotykana wersja, lecz jeśli występuje, to niezbędne oprogramowanie można ściągnąć, klikając w link umieszczony w opisie kitu)

Nie każdy zestaw AVT występuje we wszystkich wersjach! Każda wersja ma załączony ten sam plik pdf! Podczas składania zamówienia upewnij się, którą wersję zamawiasz! (UK, A, A+, B lub C). <http://sklep.avt.pl>



Rysunek 1. Schemat ideowy sterownika rozjazdów

należy zewrzeć J5 przez ponad 3 sekundy. Dioda D3 zacznie migać. Teraz w manipulatorze należy ustawić adres, na który ma reagować sterownik i wysłać rozkaz zmiany położenia rozjazdu. Dioda D3 zgaśnie.

Aby ustawić zakres pracy serwo-mechanizmu należy:

- Zewrzeć na ponad 3 sekundy złącze J5 – dioda D3 zacznie migać.
- Ponownie zewrzeć na chwilę J5 – dioda D3 zgaśnie się.
- Na manipulatorze ustawić adres z zakresu 1...50 (liczba 50 odpowiada 90 stopniom) i przestawić rozjazd. Dioda D3 zgaśnie.

Aby zmienić szybkość pracy serwo-mechanizmu (czas zmiany położenia rozjazdu) należy:

- Zewrzeć na ponad 3 sekundy złącze J5 – dioda D3 zacznie migać.
- Ponownie zewrzeć na chwilę złącze J5 – dioda D3 zaświeci się.
- Jeszcze raz zewrzeć na chwilę złącze J5 – dioda D3 zacznie szybko migać.
- Na manipulatorze ustawić adres z zakresu 1...20 (1 najszybciej, 20 najwolniej, zalecam zakres korzystanie z zakresu 5...8; większe wartości mogą być przydatne, gdy sterownik będzie obsługiwał zapory na przejeździe kolejowym) i przestawić rozjazd. Dioda D3 zgaśnie.

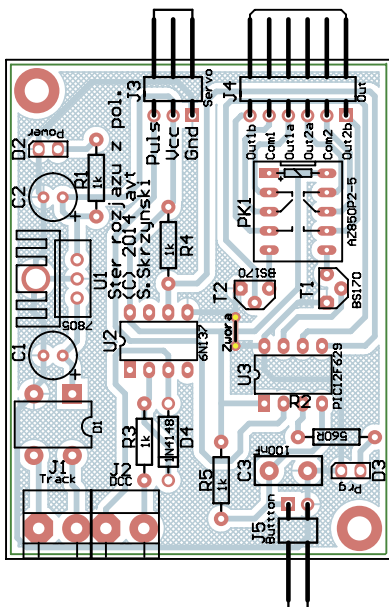
Sposób dołączenia sterownika do rozjazdu pokazano na rysunku 4.

### Konfigurowanie programu Rocrail

Konfigurację programu Rocrail do współpracy z centralą opisano w artykule „Moduł informacji zwrotnej S88”, więc nie będę jej tu powtarzał. Aby sterować rozjazdem z programu należy:

- Zaprogramować adres sterownika sposobem opisanym wcześniej, przyjmijmy, że jest to adres 12.
- Umieścić wskaźnik myszy nad symbolem rozjazdu i nacisnąć prawy przycisk na myszce (rysunek 5).

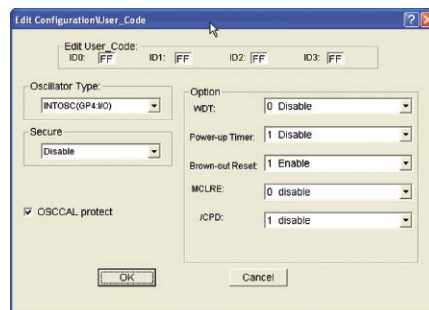
REKLAMA



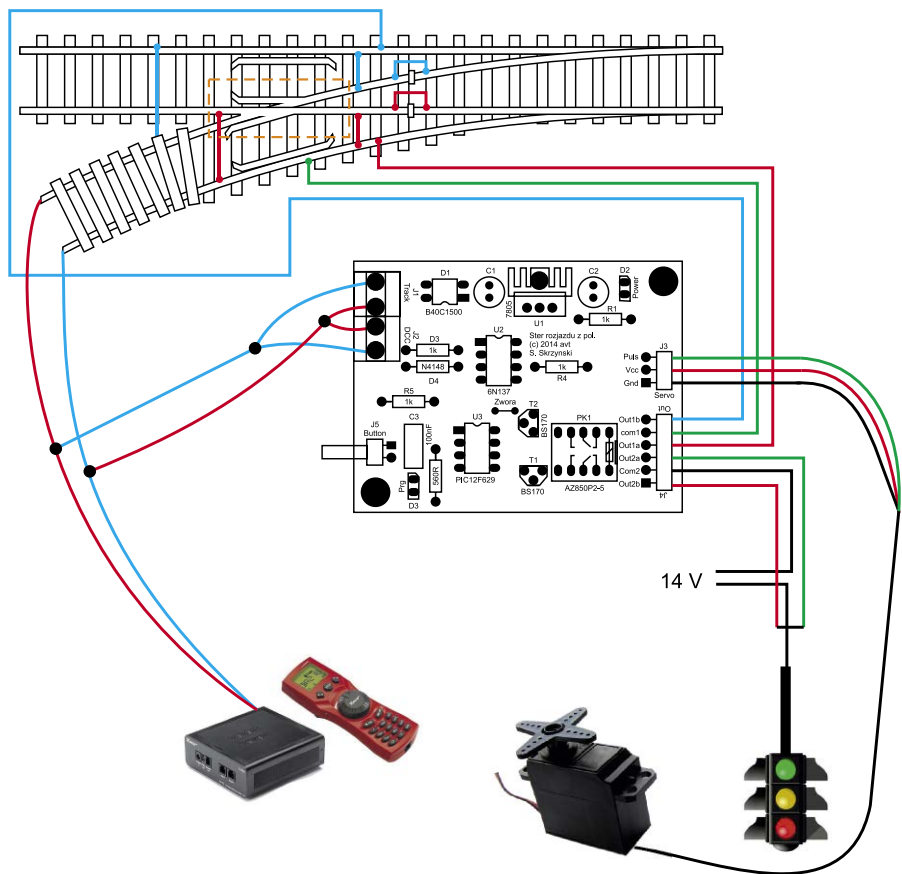
Rysunek 2. Schemat montażowy sterownika rozjazdów

Po włączeniu zasilania dioda D2 powinna świecić się. Krótkie zwarcie złącza J5 powinno spowodować zmianę położenia serwo-mechanizmu. Jeśli wszystko działa prawidłowo, należy doprowadzić sygnał DCC do J2.

Konfigurowanie sterownika jest dość nietypowe i nie opiera się o wpisy do rejestrów CV. Aby wejść do menu konfiguracyjnego,



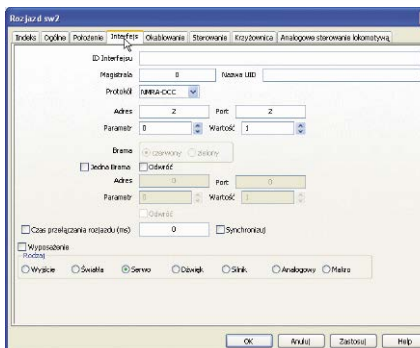
Rysunek 3. Ustawienie bitów konfiguracyjnych



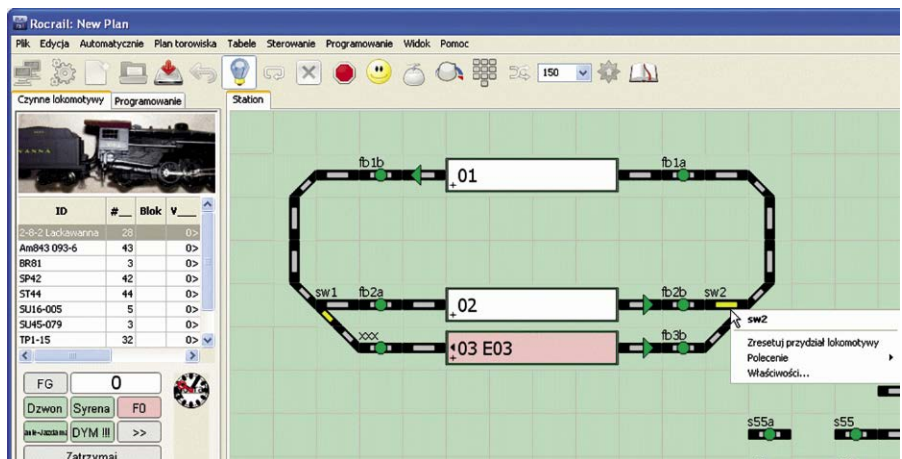
Rysunek 4. Sposób dołączenia sterownika do rozjazdu

Tabela 1. Przykładowe adresy i numery portów interfejsu

Adres sterownika	Adres interfejsu	Port interfejsu
1	1	1
2	1	2
3	1	3
4	1	4
5	2	1
6	2	2
7	2	3
8	2	4
9	3	1
10	3	2
11	3	3
12	3	4



Rysunek 6. Oprogramowanie Rocrail – ekran właściwości rozjazdu



Rysunek 5. Oprogramowanie Rocrail – ekran nowego planu



Rysunek 7. Oprogramowanie Rocrail – ekran sterowania rozjazdami

- Wybrać *Właściwości*, a następnie kliknąć na zakładkę *Interfejs* (rysunek 6).
- Wypełnić pola *Adres* oraz *Port* i zatwierdzić przez *Ok*. Teraz klikając na symbol rozjazdu można zmieniać jego położenie (rysunek 7).

Adres i numer port interfejsu można obliczyć w następujący sposób:

- Adres interfejsu = adres sterownika / 4. Adres interfejsu należy zaokrąglić „w górę”.
- Port interfejsu = reszta z dzielenia adresu sterownika / 4. Jeśli w wyniku otrzymamy 0, to zamieniamy wynik na 4.

Przykładowe adresy i numery portów umieszczono w tabeli 1.

Formuły dla programu Microsoft Excel:  
 Adres interfejsu: =ZAOKR.  
 GÓRA (ADR\_STER\_ROZJAZU/4;0)  
 Port interfejsu: =JEŻELI (MOD (ADR\_STER\_ROZJAZU;4)=0;4;MOD (ADR\_STER\_ROZJAZU;4) )

Sławomir Skrzyński, EP

