

Centralka NanoX systemu DCC (2)

Manipulator



**AVT
5253**

W EP5/2010 opisywaliśmy centralkę NanoX obsługującą do 31 manipulatorów z interfejsem do komputera oraz moduły informacji zwrotnej S-88, zgodną programowo i elektrycznie z centralką LI101F firmy Lenz. Jednak, nawet najlepsza centralka jest nic nie warta, jeśli nie wyposażymy jej w manipulator.

Rekomendacje: coś dla modelarzy budujących makiety kolejowe oraz wszystkich, którzy potrafią niestandardowo użyć prezentowanych, sprytnych rozwiązań.

Schemat ideowy manipulatora pokazano na **rysunku 8**. Jego sercem jest procesor PIC16F628A (U2). Do komunikacji z użytkownikiem służy klawiatura wykonana z 16 mikroprzełączników oraz wyświetlacz LCD 2×16 znaków. Wymianę informacji z centralką zapewnia układ MAX485. Dzięki zastosowaniu interfejsu RS485 jest możliwe podłączenie do 32 urządzeń. Jednak maksymalnie można ich być 30, ponieważ jedną możliwość podłączenia zajmuje centralka, a drugą interfejs do komputera. Jeśli byłoby konieczne uruchomienie 31 manipulatorów, to w centralce należy wymontować układ U4. Trzeba być jednak świadomym faktu, że w takiej sytuacji nie będzie możliwa komunikacja centralki z komputerem. Manipulator jest zasilany z centralki tym samym kablem, którym są przesyłane informacje. Napięcie zasilające jest stabilizowane przez U3 (LM7805). Zapewnia on zasilanie dla procesora, sterownika LCD oraz podświetlania wyświetlacza. R10 ogranicza prąd pobierany przez podświetlenie wyświetlacza. P1 jest miejscem do zamontowania potencjometru. Ma on służyć do sterowania prędkością lo-



komotywy. W programie „MiniMaus_2B” nie jest on jednak obsługiwany.

Montaż i uruchomienie

Schemat montażowy manipulatora umieszczono na **rysunku 9**. Montaż rozpoczynamy od elementów najmniejszych. Wyświetlacz i klawiaturę montujemy na samym końcu. Sterownik można zamontować w obudowie KM-35N, po uprzednim wycięciu otworów pod wyświetlacz i klawiaturę. Aby ułatwić wywiercenie otworów pod klawiaturę, na środku każdego klawisza umieszczono otwór. Jeśli do klawiatury zastosujemy „kapturki”, to montujemy dip-switch o wysokości przycisku 4,3 mm, natomiast w obudowie wiercimy otwory o średnicy „kapturek”. Konieczne będzie także założenie tulejek dystansowych pomiędzy obudową a laminatem. Jeśli zrezygnujemy z „kapturek”, dip-switch'e muszą mieć wysokość 9 mm.

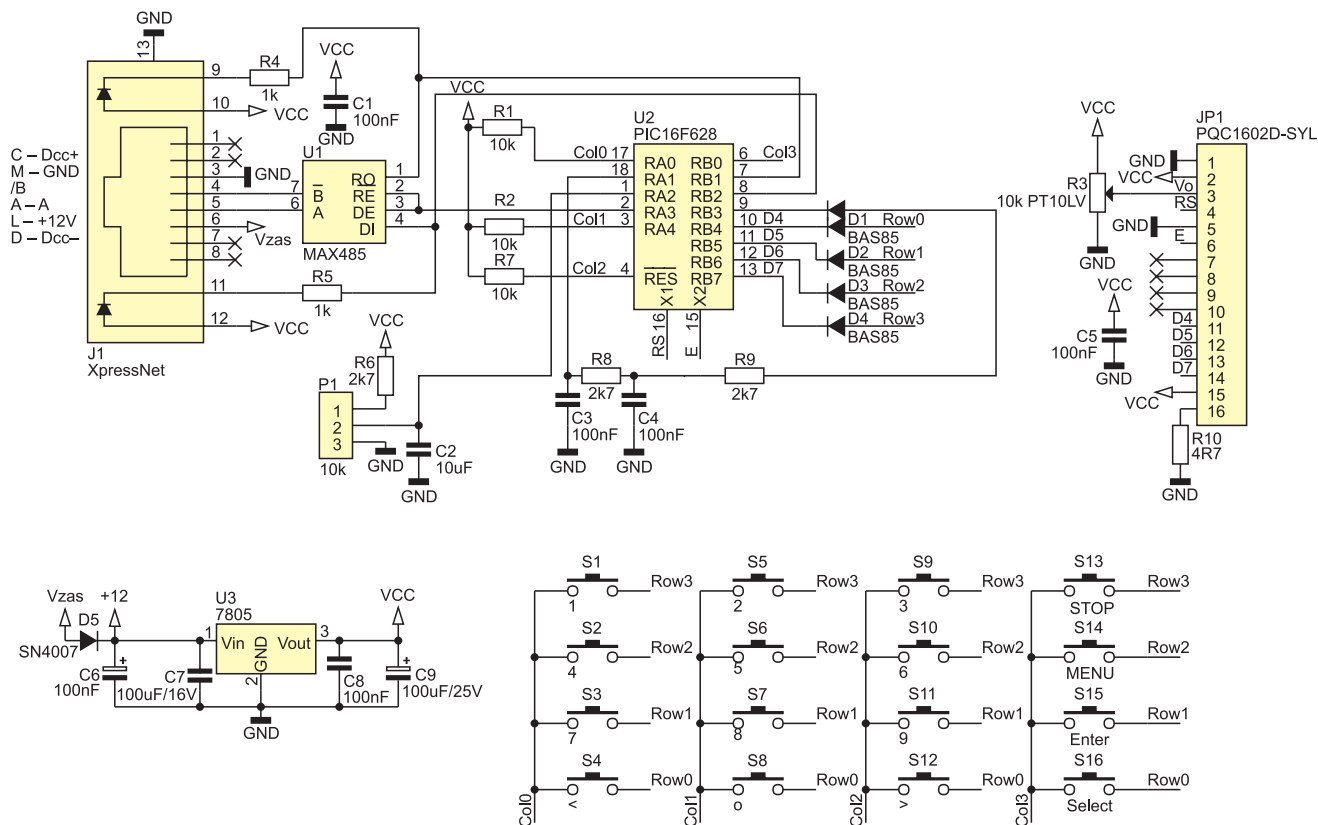
AVT-5253 w ofercie AVT:
AVT-5253A – płytką drukowaną

- Podstawowe informacje:**
- Współpraca z centralką NanoX opisywaną w EP5/2010, kompatybilna z centralkami firm Roco i Lenz.
 - 16 klawiszy obsługujących 12 funkcyjnych, Lewo, Prawo, Menu, Enter, Stop, Select, 0.
 - Czytelny interfejs użytkownika.
 - Interfejs RS485 (współpraca do 31 manipulatorów).

Dodatkowe materiały na CD i FTP:
<ftp://ep.com.pl>, user: 10765, pass: 4t4q4gjl
• wzory płytek PCB
• karty katalogowe i noty aplikacyjne elementów oznaczonych w **wykazie elementów** kolorem czerwonym

Projekty pokrewne na CD i FTP:
(wymienione artykuły są w całości dostępne na CD)

- AVT-5212 Przejazd automatyczny (EP 12/2009)
- AVT-5211 MiniDCC (EP 11/2009)
- AVT-5207 Generator dźwięków do makiety kolejowej (EP 10/2009)
- AVT-5201 Dekoder DCC – Sterowanie makieta kolejową (EP 9/2009)
- AVT-5198 Samoczynna Blokada Liniowa SBL (EP 8/2009)



Rysunek 8. Schemat ideowy manipulatora

Wtedy końcówka dip-switch'a wystaje około 2 mm ponad obudowę. Przy takim rozwiązaniu w obudowie wiercimy otwory o średnicy ok. 4 mm.

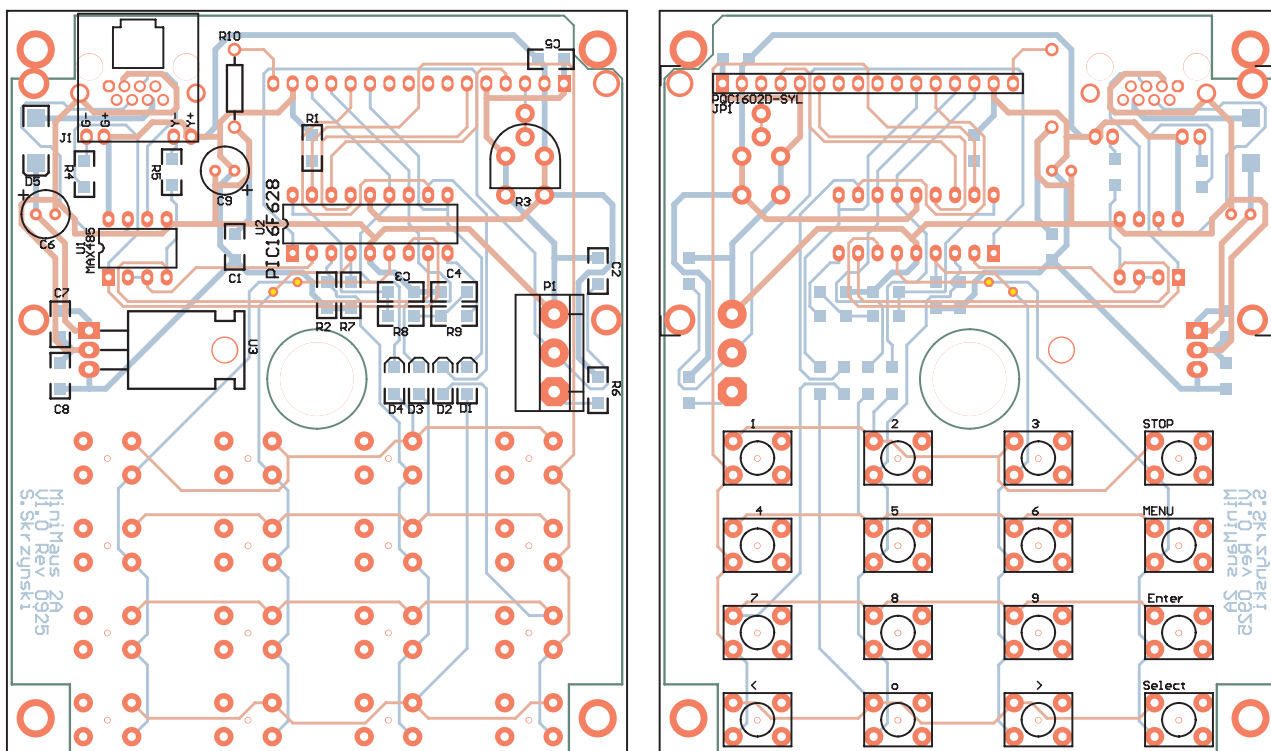
Zanim zamkniemy sterownik w obudowie, umieszczamy w podstawce zaprogramowany procesor i łączymy manipulator z boosterem kablem czterożyłowym z wtyczkami RJ45. Może to być kabel

płaski (telefoniczny) lub skrętka UTP bez przeplotu. Przypadkowe podłączenie manipulatora z centralką „obróconym” kablem płaskim, nie uszkodzi urządzeń. Po podłączeniu manipulatora do centralki ustawiamy kontrast wyświetlacza potencjometrem R3. Zielona dioda na gnieździe manipulatora, informuje o odbieraniu informacji z centralki. Żółta dioda zaświeci

się w chwili wysyłania informacji z manipulatora do centralki (np. podczas naciśnięcia klawisza „<” lub „>”.

Obsługa

Pierwszą czynnością jest nadanie manipulatorowi unikalnego numeru. Manipulatory mogą przyjmować numery od 1 do 31. Przy nadawaniu numerów manipu-



Rysunek 9. Schemat montażowy manipulatora

F1 F5 F9	F2 F6 F10	F3 F7 F11	STOP
F4 F8 F12	F0		MENU
F1...F4	F5...F8	F9...F12	ENT
◀	0	▶	SEL

Rysunek 10. Funkcje klawiszy manipulatora w menu głównym

latorom, należy pamiętać, że domyślnym numerem dla interfejsu komputerowego jest 29. Aby nadać numer należy podczas włączania manipulatora przytrzymać wciśnięty klawisz *ENT*. Na ekranie zobaczymy komunikat *Xbus Address: 01*. Klawiszami lewo/prawo odpowiednio zwiększamy lub zmniejszamy jego nastawę. Naciskając klawisz *MENU* przechodzimy do ekranu wyboru typu centrali. Na ekranie pojawi się komunikat:

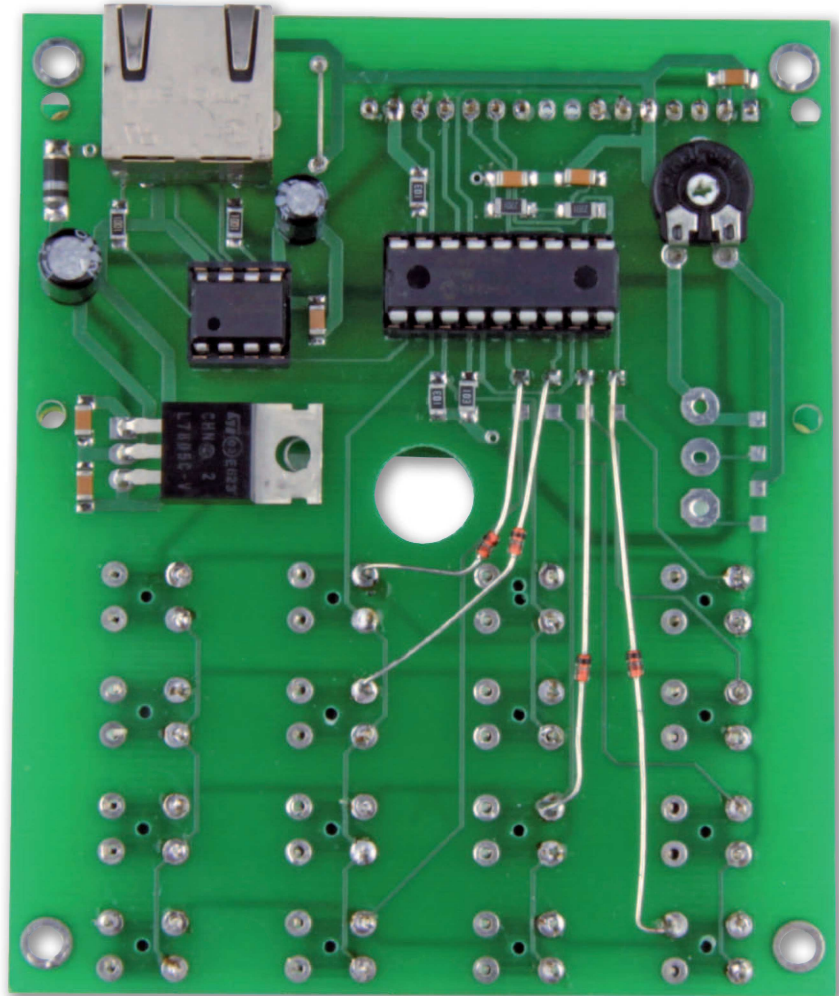
*Command station
Roco*

Klawisze lewo/prawo umożliwiają dokonanie wyboru trybu pracy pomiędzy „Roco” a „Lenz”. W przypadku współpracy z poprzednio opisaną centralą NanoX ustawiamy Lenz. Menu nastaw konfiguracji manipulatora opuszczamy naciskając klawisz *STOP*.

Po włączeniu manipulatora lub wyjściu z jego konfigurowania zobaczymy ekran powitalny, a po nim ekran główny:

*Select Loco 0003
000 128 F**

Jeśli zamiast niego pojawią się komunikaty:



*Command station
Not found!*

oznacza to, że brak jest komunikacji z centralą. Przyczynami mogą być np. uszkodzony kabel, zwarcie linii RS485 itp.

Podczas wyświetlania ekranu głównego klawisze spełniają funkcje pokazane na **rysunku 10**. I tak naciśnięcie:

- „>” zwiększa prędkość lokomotywy,
- „<” zmniejsza prędkość lokomotywy,
- „0” zatrzymuje lokomotywę,
- „SEL” zmienia kierunek jazdy lokomotywy,
- „STOP” wyłącza zasilanie makiety (zatrzymanie awaryjne wszystkich lokomotyw),
- „MENU” powoduje wejście do menu sterowania akcesoriami,
- „ENT” powoduje wejście do menu wyboru numeru obsługiwanej lokomotywy,
- „F1...F4” włącza grupę klawiszy funkcyjnych F1...F4,
- „F5...F8” włącza grupę klawiszy funkcyjnych F5...F8,
- „F9...F12” włącza grupę klawiszy funkcyjnych F9...F12.

Dolny wiersz wyświetlacza pokazuje: kierunek jazdy, aktualną prędkość, liczbę kroków nastawy prędkości oraz stan wyjść

funkcyjnych (oświetlenie, F1/5/9, F2/6/10, F3/7/11, F4/8/12).

Gdy znajdujemy się w menu wyboru numeru lokomotywy (klawisz *ENT* w menu głównym), zobaczymy komunikaty:

*Select Loco: 0003
>000# 128 F*--||*

Klawiszami 0...9 można wprowadzić numer lokomotywy w zakresie 1...9999. Numer można też zmieniać klawiszami prawo/lewo. Klawisz „SEL” wybiera sterowanie silnikiem lokomotywy w 14, 28 lub 128 krokach. Naciśnięcie „ENT” powoduje wyjście z menu.

R E K L A M A

**STM32
FanClub**

**Książka to lokomotywa postępu...
Dla fanów STM32 mamy wszystko!**



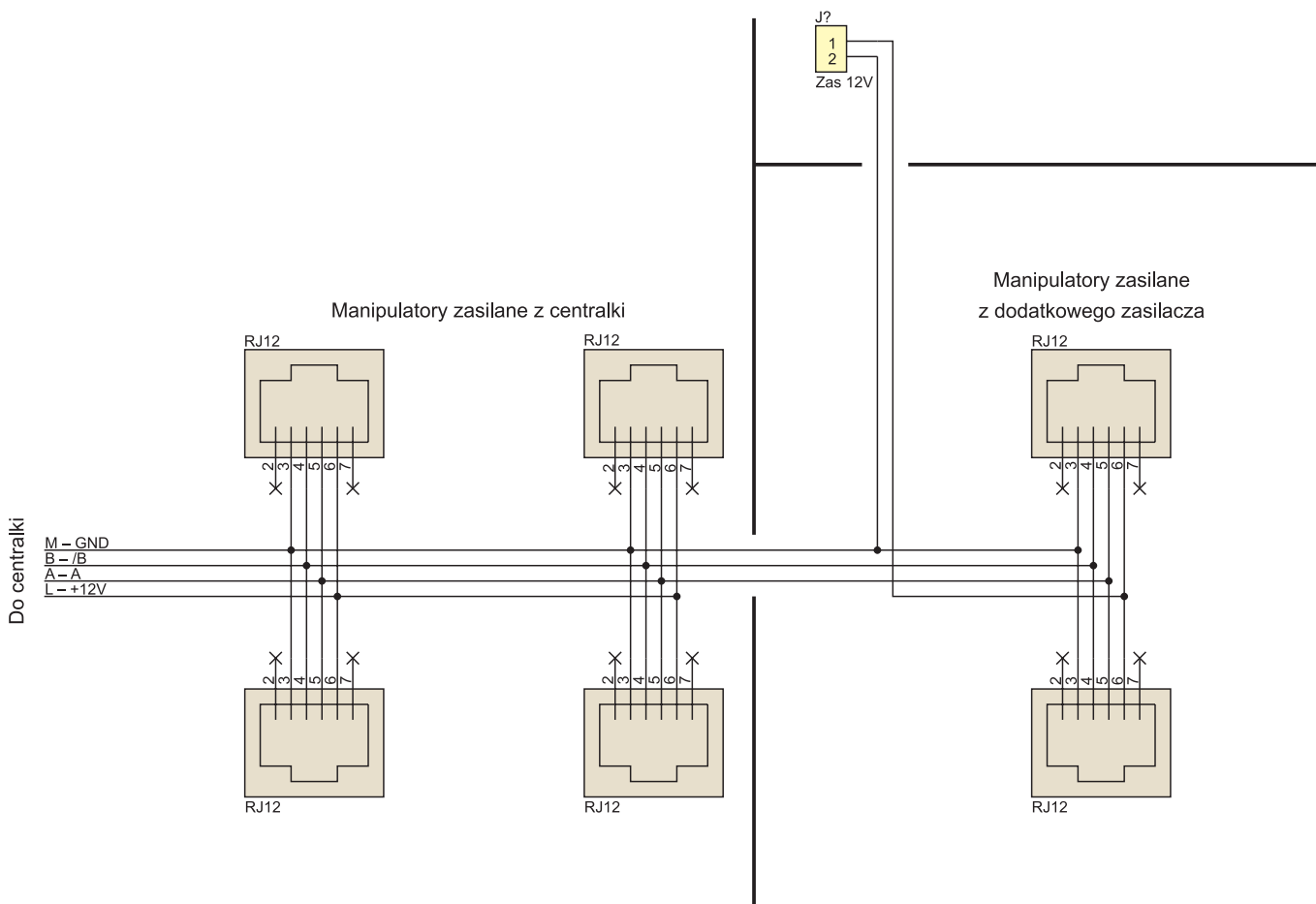
Wykaz elementów

Rezystory:
R1, R2, R7: 10 kΩ (SMD, 1206)
R3: 10 kΩ (potencjometr)
R4, R5: 1 kΩ (SMD, 1206)
R6, R8, R9: 2,7 kΩ (SMD, 1206)
R10: 4,7 Ω

Kondensatory:
C1, C3...C5, C7, C8: 100 nF (SMD, 1206)
C2: 10 μF (SMD)
C6: 100 μF/16 V (CE6,3/2,5)
C9: 100 μF/25 V (CE6,3/2,5)

Półprzewodniki:
D1...D4: BAS85
D5: SN4007
U1: MAX485 (DIP8)
U2: PIC16F628 (DIP18)
U3: 7805 (TO-220)

Inne:
S1...S16: przyciski
P1: ARK3
JP1: wyświetlacz LCD 16×2
J1: Gniazdo Rj45 z diodami LED



Rysunek 11. Zasilanie manipulatorów z dodatkowego zasilacza

Typ manipulatora	Maksymalny pobór prądu przez manipulator przy zasilaniu 12 V	Maksymalna liczba manipulatorów dla centralki 3 A
Wyświetlacz bez podświetlenia (LCD typu RC1602B-E)	30 mA	100 szt. (ograniczenie stanowi oprogramowanie, maks. 31 manipulatorów)
Podświetlenie niebieskie (LCD typu RC1602BB)	70 mA (R10 o wartości 4,7 Ω)	42 szt. (ograniczenie stanowi oprogramowanie, maks. 31 manipulatorów)
Podświetlenie zielone (LCD typu LCM16021ASGR)	130 mA (R10 o wartości 4,7 Ω)	23 szt.
Podświetlenie zielone (LCD typu LCM16021ASGR)	200 mA (R10 o wartości 0 Ω zwora)	15 szt.

Podczas wyświetlania ekranu głównego, naciskając klawisz „MENU” przechodzimy do sterowania akcesoriami (zwrótnicami). Na ekranie LCD pojawi się komunikat *Turnout: 999*. Klawiszami 0...9 z zakresu 0...999 wybieramy numer dekodera akcesoriów. Klawisze lewo/prawo przełączają wskazaną zwrótnicę. Kolejne naciśnięcie „MENU” wywoła ekran dostępu do rejestrów CV:

CV Direct Loco
001-003 003

Klawiszami lewo/prawo wybieramy sposób programowania (*Direct Mode, Paged Mode, Register, PoM*). Klawiszami 0...9 wprowadzamy adres rejestru do zapisu/odczytu. Naciśnięcie „ENT” spowoduje

odczytanie rejestru z dekodera i wyświetlenie jego wartości na wyświetlaczu. Jeśli jest to niemożliwe (np. dekodery obsługujące *RailCom*) zamiast wartości pojawia się znak zapytania. Naciśnięcie klawisza „SEL” spowoduje przesunięcie kursora. Teraz można wpisać wartość, którą chcemy zaprogramować. Naciśnięcie ENT uruchomi procedurę zapisu. Tak więc czy klawisz „ENT” spowoduje zapis czy odczyt rejestru, zależy od miejsca, w którym znajduje się kursor.

Maksymalna liczba manipulatorów zależy od trzech czynników:

- obciążalności RS485 (w przypadku układów MAX485 mogą to być 32 układy, dla MAX487 128 układów),

- ograniczenia w programie NanoX (w tej wersji 31 manipulatorów),
- wydajności prądowej centralki i zastosowanego podświetlenia w manipulatorach (**tabela 1**).

Jeśli zachodzi konieczność zasilania większej liczby manipulatorów pobierających dużo prądu, to można zastosować dodatkowy zasilacz pokazano na **rysunku 11**. Manipulatorów pobierających dużo prądu możemy podłączyć aż piętnaście, natomiast gdy zastosujemy rezystor, który nieznacznie zmniejsza podświetlenie – dwadzieścia trzy. Jest to duża liczba, zupełnie wystarczająca na niedużych makietach. Przy większej liczbie lokomotyw i tak najczęściej steruje się nimi z komputera. Manipulatory służą głównie do obsługi lokomotyw manewrowych.

Współczesne, negatywowe wyświetlacze z podświetleniem, pobierające prąd zasilania rzędu 20 mA, kosztują poniżej 30 złotych. Wyświetlacze z podświetleniem wykonanym w starej technologii, pobierające 300...500 mA kosztują około 22...24 złotych. Podłączając manipulatory warto to wziąć pod uwagę.

Zachęcam do pisania e-maili oraz wypełnienia ankiety w EP, dzięki której dział poświęcony elektronicznie w modelarstwie (nie tylko kolejowym) może pojawiać się regularnie w EP.

Sławomir Skrzyński, EP
 sławomir.skrzyński@ep.com.pl