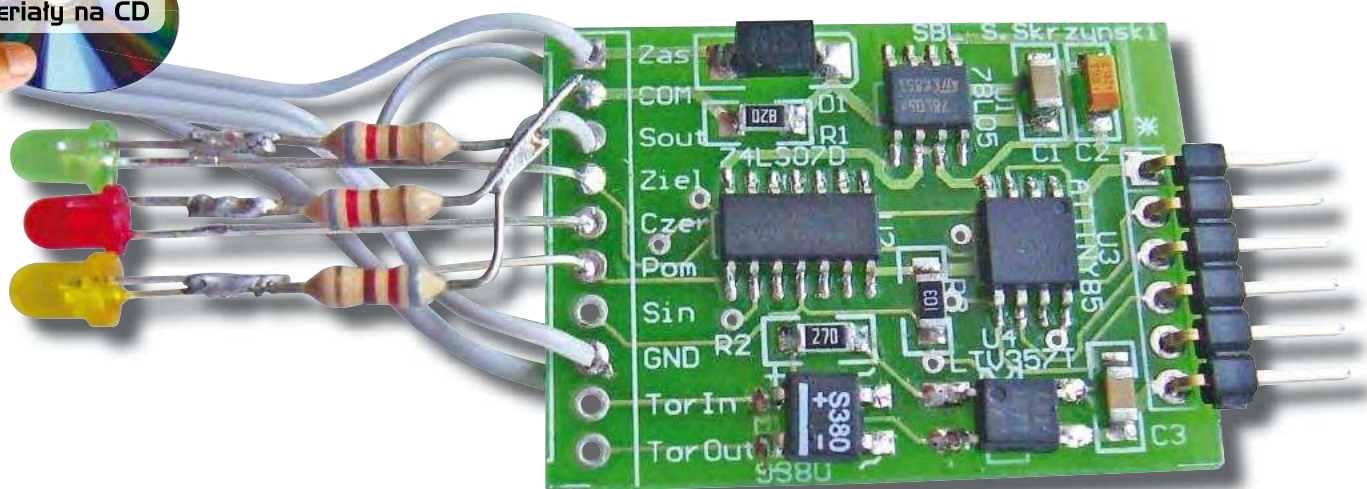


Samoczynna Blokada Liniowa

Układ SBL do makiety kolejowej



Prawdziwym modelarzom kolejowym nie trzeba mówić czym jest SBL. Tak jak w prawdziwej kolei, budując większą makietę nie dopuszcza do najechania pociągów na siebie. Warto zbudować taki układ co najmniej z dwóch powodów: po pierwsze aby zabezpieczyć się przed „katastrofami kolejowymi”, a po drugie aby podnieść atrakcyjność samej makiety.

Rekomendacje: modelarze kolejowi.

Szlak kolejowy bez blokady liniowej może być zajęty tylko przez jeden pociąg, co przy długim czasie przejazdu między stacjami wymusza oczekiwanie przed odjazdem kolejnego pociągu, aż poprzedni zdąży dojechać do następnej stacji. Inaczej - gdyby poprzedzający pociąg niespodziewanie zatrzymał się - mogłoby dojść do zderzenia. Szlak kolejowy pomiędzy stacjami wyposażonymi w SBL (Samoczynna Blokada Liniowa) podzielony jest na odcinki zwykle o długości porównywalnej z drogą hamowania na danej linii. Każdy taki odcinek torów wyposażony jest w urządzenia stwierdzające, czy porusza się po nim pociąg, jak również samoczynny semafor, który informuje następny pociąg wjeżdżający na szlak, że na danym odcinku znajduje się jeszcze pociąg i przejazd za semafor grozi najechaniem lub zderzeniem.

Rozwiązania „internetowe”

W Internecie można znaleźć wiele rozwiązań SBL. Od prostych, jak na **rys. 1**, po bardziej rozbudowane, jak na **rys. 2**.

W rozwiązaniu z **rys. 1**, przejeżdżający pociąg zwiiera na chwilę kontaktron, który przełącza przełącznik bistabilny. Przełącznik załącza czerwone światło. Na schemacie nie uwidoczniiono obwodu rozłączającego zasilanie na izolowanym odcinku toru przed semaforem. Funkcja ta może zostać zrealizowana przez drugą parę styków przełącznika. Gdy pociąg przejedzie za semafor, to za pomocą kolejnego kontaktronu, przełącznik zostanie z powrotem przełączony do pozycji spoczynkowej. W tym prostym rozwiązaniu sygnalizator pokazuje tylko sygnały S1 (stój) lub S2 (jazda z największą dozwoloną prędkością).

Rozwiązanie z **rys. 2** obsługuje sygnały S1, S2 i S5. Gdy na odcinku za semaforem znajduje się pociąg, przełącznik zostaje przełączony. Dzięki dodatkowym stykom poprzedzający semafor wskazuje sygnał S2 lub S5.

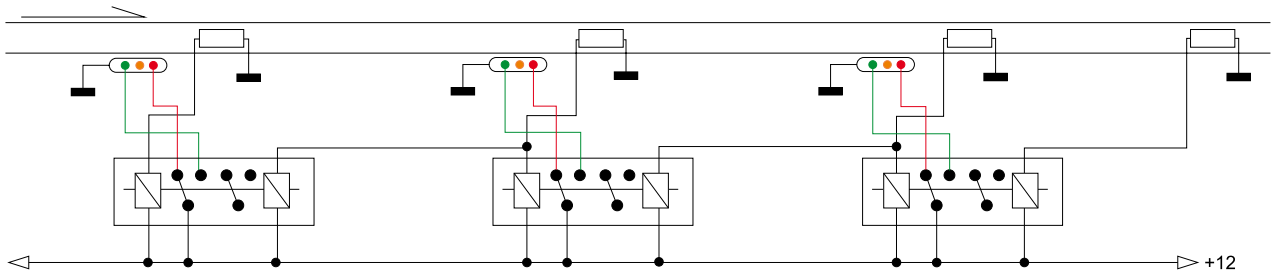
Jako że rozwiązania z Internetu nie są kompletne, brakuje w nich np. obwodów wykrywania pociągu na izolowanym odcinku toru, nie mogą pokazywać sygnału S3.

AVT-5198

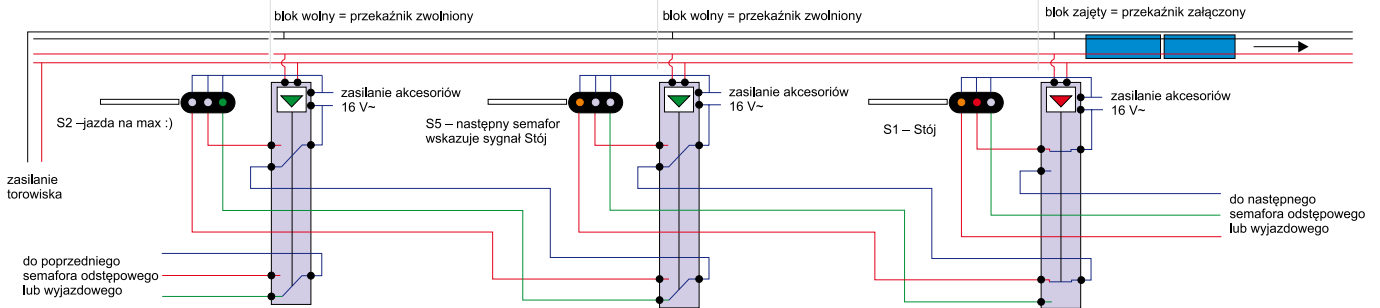
W ofercie AVT:
AVT-5198A – płytką drukowaną

PODSTAWOWE PARAMETRY

- układ zapobiega najechaniu na siebie kolejek na makiety kolejowej
- płytką dwustronna o wymiarach 45×36 mm
- zasilanie +10...+20 VDC
- sterowanie: mikrokontroler ATtiny85-20SU pracujący z wewnętrznym oscylatorem
- złącze do programowania „in circuit”



Rys. 1. Schemat prostej blokady liniowej do makiety kolejowej

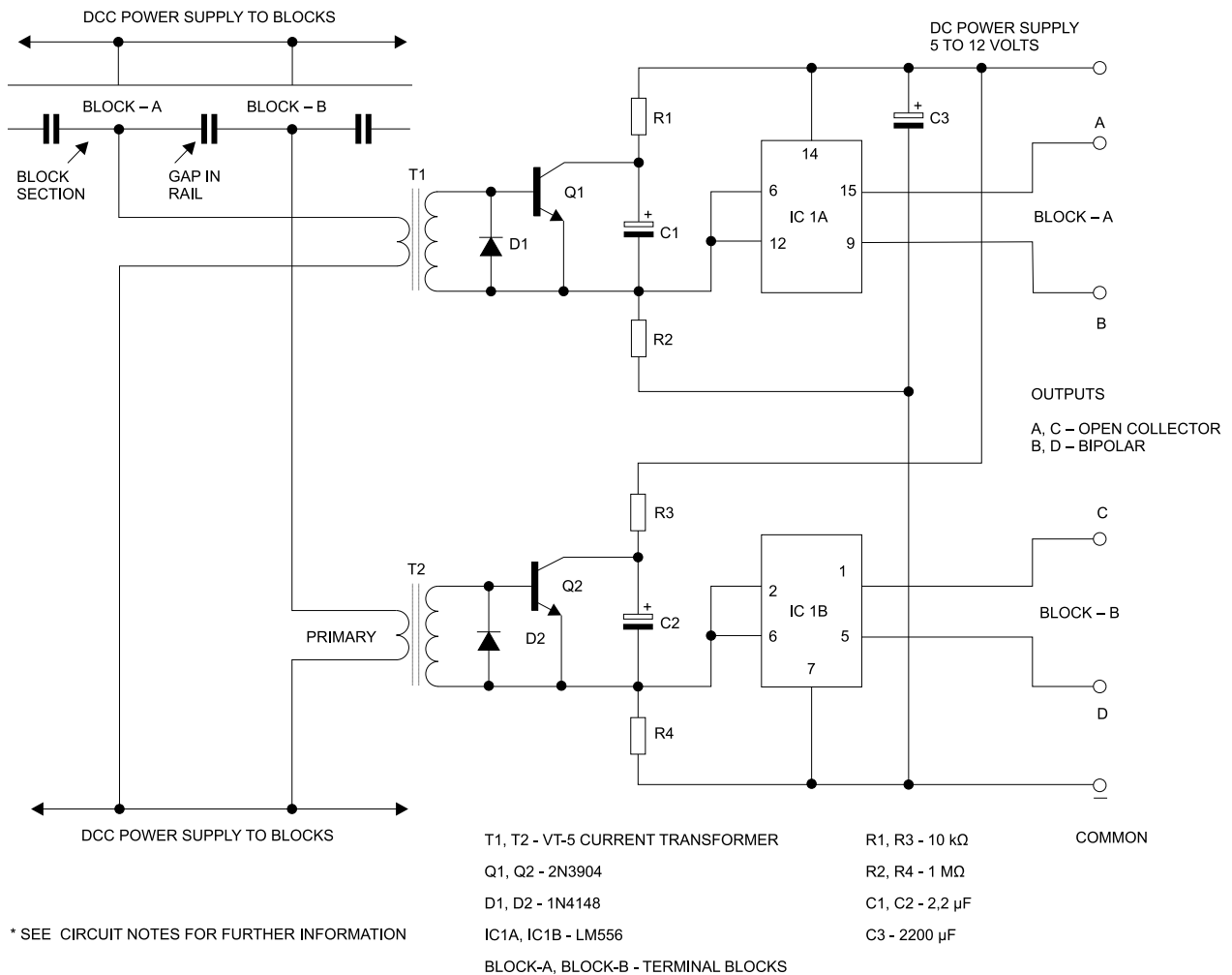


Rys. 2. Rozbudowana blokada liniowa do makiety kolejowej

TWIN-VT-S TRANSFORMER – DCC BLOCK OCCUPANCY DETECTOR – (556)

BY ROB FABLEY 2005 (<http://home.cogeco.ca/>)

VT-5 BOD SCH 556 b



Rys. 3. Wykrywanie zajętości toru

To było powodem, dla którego zdecydowałem się na opracowanie swojego projektu. Pierwotnie myślałem o układach CMOS.

Dzięki tej technologii nie ma konieczności stosowania stabilizatora napięcia zasilania. Ponadto połączenia pomiędzy sygnalizato-

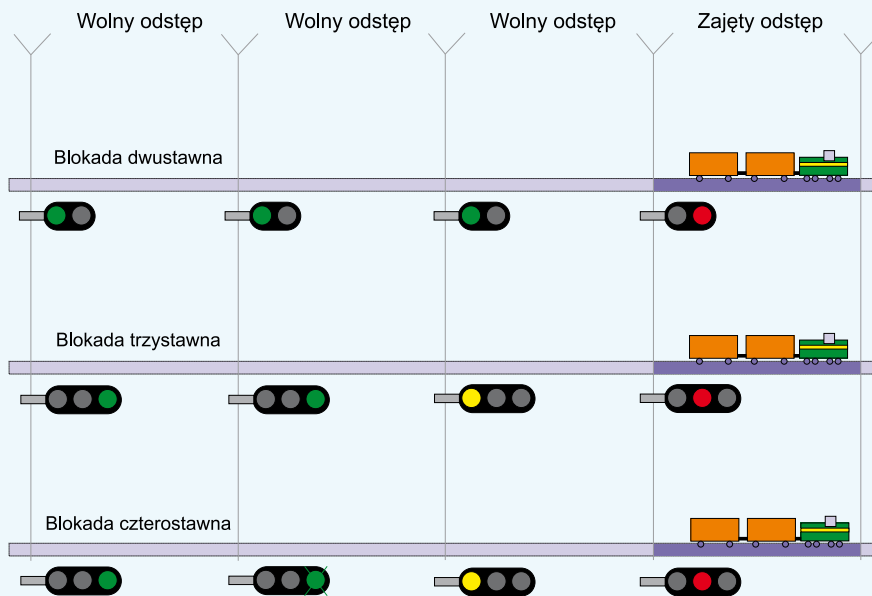
rami można zrealizować za pośrednictwem jednego przewodu (to samo rozwiązanie na przekaźnikach wymaga 3 przewodów).

Rodzaje blokady liniowej stosowane przez polskie koleje

Blokada dwustawna, informuje jedynie, czy na następnym odstępzie znajduje się pociąg. Na semaforze może pojawić się jeden z dwu sygnałów S2 (jazda z największą dozwoloną prędkością), lub S1 (stój). Przy takiej blokadzie, pociąg musi mieć możliwość szybkiego zahamowania. Taka blokada jest stosowana głównie na WKD i w warszawskim metrze. Realizacja takiego układu na makiecie także jest najłatwiejsza. Nie ma tu konieczności przekazywania informacji o stanie poprzedniego semafora. Wystarczy badanie czy na odcinku przed semaforem znajduje się pociąg czy nie.

Blokada trzystawna, pozwala dodatkowo poinformować maszynistę, że przed kolejnym semaforem musi się zatrzymać. Jeśli na semaforze SBL jest sygnał S1 (stój – światło czerwone), to poprzedzający semafor wyświetla sygnał S5 (jazda z szybkością nie przekraczającą 100 km/h, a następny semafor wskazując sygnał „stój” – światło pomarańczowe). Ten typ blokady jest stosowany na większości linii SBL w Polsce. W realizacji układu na makiecie wystarczy przekazać informację jaki z dwu sygnałów (S1 czy S5) jest wyświetlany na poprzednim sygnalizatorze. Można to zrealizować przez ustawienie wybranego pinu na poziomie niskim (S1) lub wysokim (S5).

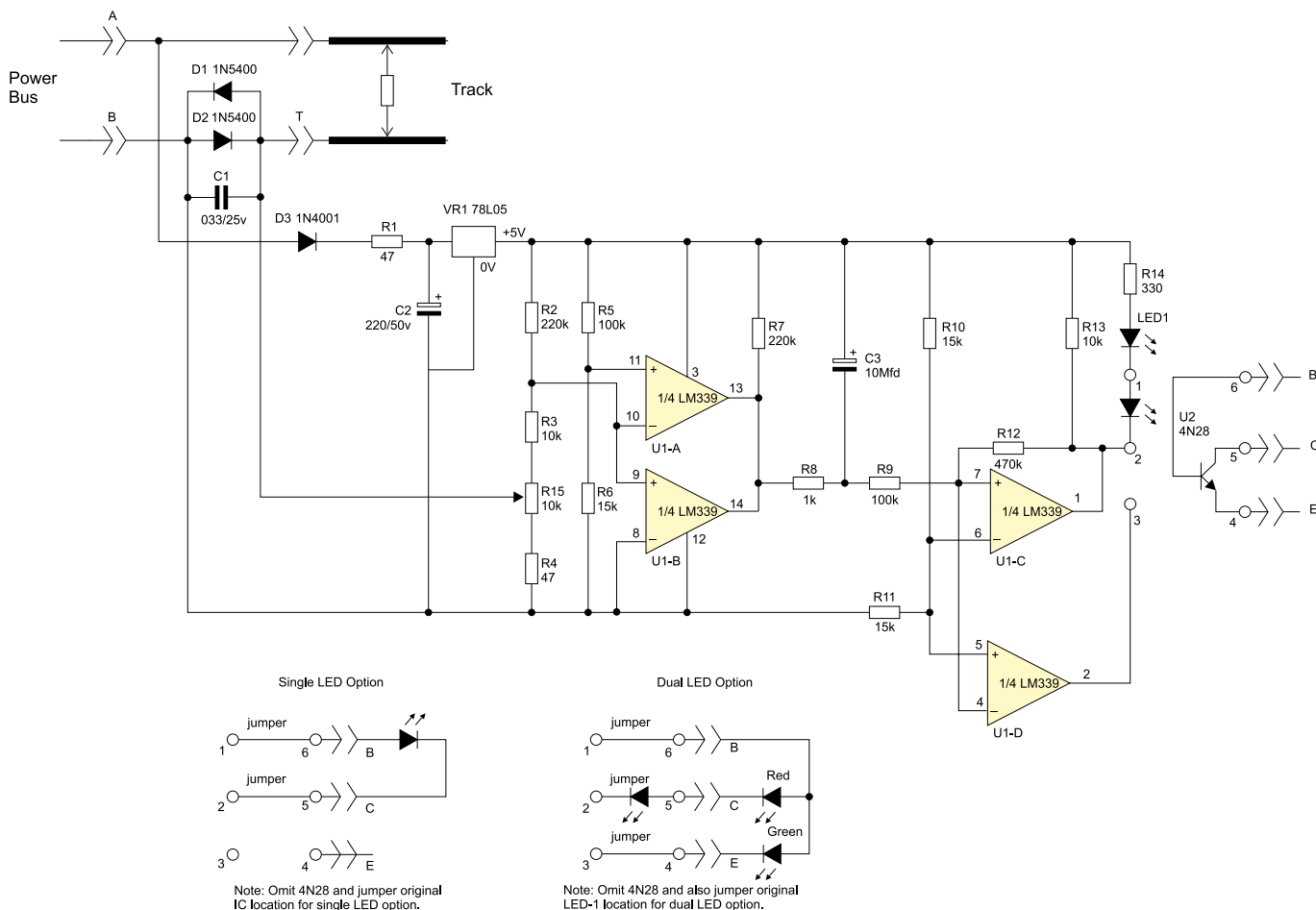
Blokada czterostawna, to modyfikacja poprzedniej przeznaczona dla linii, gdzie droga hamowania jest tak długa, że normalne odstępy byłyby za krótkie. W przypadku takiej blokady hamowanie może odbywać się na dwóch odstępach. Aby poinformować maszynistę o konieczności hamowania, oprócz sygnału S5, wcześniejszy semafor wyświetla sygnał S3



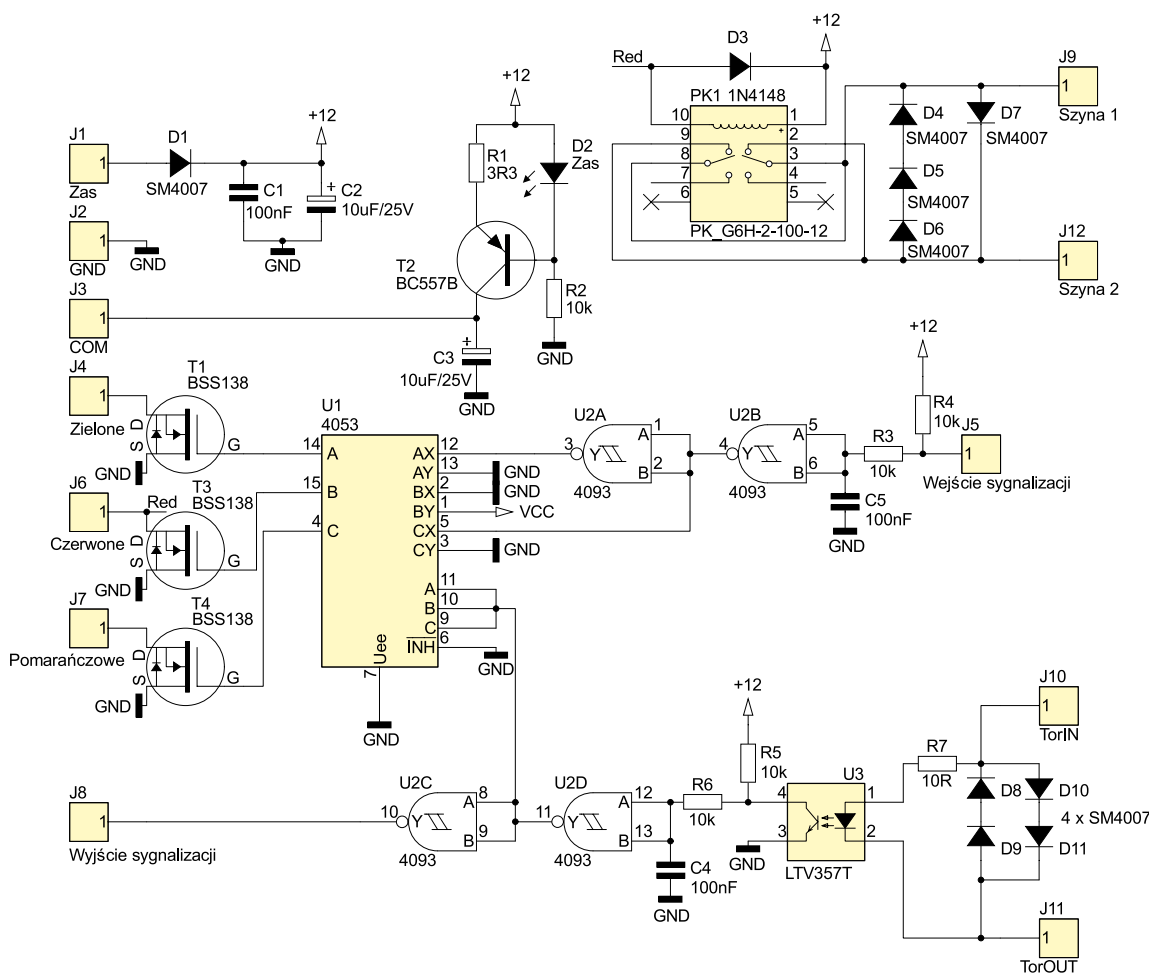
(jazda z największą dozwoloną szybkością nie przekraczającą 160 km/h, a przy następnym semaforze z szybkością nie przekraczającą 100 km/h – 2 odstępy wolne – migające zielone światło). Tego rodzaju blokada liniowa jest stosowana przede wszystkim na Centralnej Magistrali Kolejowej i na linii kolejowej Kunowice – Terespol (tzw. E20). W tym systemie należy przekazać informację, jaki z trzech stanów sygnalizatora (S1, S5, lub S3) jest wyświetlany na poprzedzającym sygnalizatorze. Przy sterowaniu

na makiecie, dla sygnałów S1 i S5 tak jak poprzednio wykorzystane są poziome niski i wysoki. Natomiast dla S3 wysyłany jest sygnał prostokątny o wypełnieniu 50%.

Więcej o SBL można przeczytać na stronach: www.transportszynowy.pl/sygnalizacja/sbl.php#sblczest www.pod-semaforkiem.aplus.pl/sign_sssbl.php www.kolej.pl/kmr/srk/S.shtml



Rys. 4. Wykrywanie lokomotywy



Rys. 5. Schemat układu SBL zbudowanego na układach dyskretnych

Aby blokada zadziałała należy wykryć lokomotywę na torze. W Internecie znalazłem kilka rozwiązań układu wykrywającego lokomotywę na odizolowanym odcinku torów. Dwa najciekawsze moim zdaniem rozwiązania umieściłem na rys. 3 i rys. 4.

Pierwszy z układów (rys. 3) działa tylko w systemie DCC. Zasada działania jest prosta. Sygnał przemienny indukowany w przekładniku (transformatorze) wyzwała multiwibrator. Zaletą tego układu jest prostota i galwaniczne oddzielenie od badanego

obwodu. Wadą układu jest dość wysoka cena przekładnika i brak współpracy z systemami analogowymi (DC).

Drugie rozwiązanie (rys. 4) jest bardziej skomplikowane, ale współpracuje z systemami DCC i DC. Niestety, lokomotywę w systemie DCC można wykryć zarówno podczas jazdy jak i postoju, ale w przypadku systemu DC, można wykryć lokomotywę tylko podczas jazdy. Wynika to z faktu, że układ wykrywa przepływ prądu. Nie da się więc wykryć obecności lokomotywy na odizolowanym odcinku toru (np. przed semaforem). Problem można rozwiązać wymuszając przepływ prądu przez diody D1 i D2, podłączając prąd przemienny na odizolowany odcinek toru przez rezystor.

Czerwone światło powinno zatrzymać lokomotywę przed semaforem. Zatrzymanie lokomotywy DCC można zrealizować na kilka sposobów:

1. Wyłączyć zasilanie na odizolowanym odcinku. Sposób ten ma jednak kilka wad. Przez lokomotywę nie będzie płynął prąd w konsekwencji układ SBL nie wykryje lokomotywy. Ponadto, ze względu na to, że dekodery w lokomotywie nie jest zasilany, oświetlenie i dźwięki zostaną wyłączone.
2. Podać na odizolowany odcinek napięcie stałe. Aby lokomotywa zatrzymała się na

takim odcinku, należy w jej dekodzie ustawić jazdę tylko DCC (wyłączyć jazdę analogową). Rozwiązanie to także nie jest pozbawione wad. Co prawda oświetlenie będzie włączone, ale dekodery nie interpretuje nadchodzących rozkazów (nie można np. wyłączyć oświetlenia lub włączyć sygnału dźwiękowego). Ponadto lokomotywy jadące z przeciwnego kierunku także będą się zatrzymywać. Tak więc to rozwiązanie można stosować tylko na makietach bez zmiennego kierunku ruchu.

3. zastosować moduł hamujący. Rozwiązanie to nie ma wad poprzedników, ale jest dość drogie (moduł hamujący kosztuje około 75 złotych).

4. podać sygnał asymetryczny na tory. Rozwiązanie jest proste i tanie (wystarczy kilka diod krzemowych). Dekodery lokomotywy cały czas odbiera rozkazy i nie zatrzymuje się gdy jedzie w przeciwnym kierunku niż wskazują semafony. Jedynym wymaganiem jest zastosowanie dekodera z obwodem wykrywającym asymetrię sygnału na torach.

Pierwsze podejście

Analizując różne rozwiązania i potrzebę zaprojektowałem układ, którego schemat można zobaczyć na rys. 6. Najpierw jednak opiszę ideę działania układu na bramkach CMOS, przedstawionego na rys. 5.

WYKAZ ELEMENTÓW

Rezystory

R1: 3,3 Ω

R2: 10 Ω

R3, R4: 10 kΩ

Kondensatory

C1, C2: 1 μF/25 V

C3: 100 nF/50 V

C4: 10 μF/25 V

Półprzewodniki

U1: 78L05 (SO-8)

U2: 74LS07D (SO-14)

U3: ATTINY85-20SU (SOIC-8)

U4: LTV357T

D6, D12: BAT85

D1, D3, D4...D11: 1N4007 (MELF)

T1: BC807-16 (SOT-23T)

Inne

J1, J2: złącza

J2: goldpin 2×6

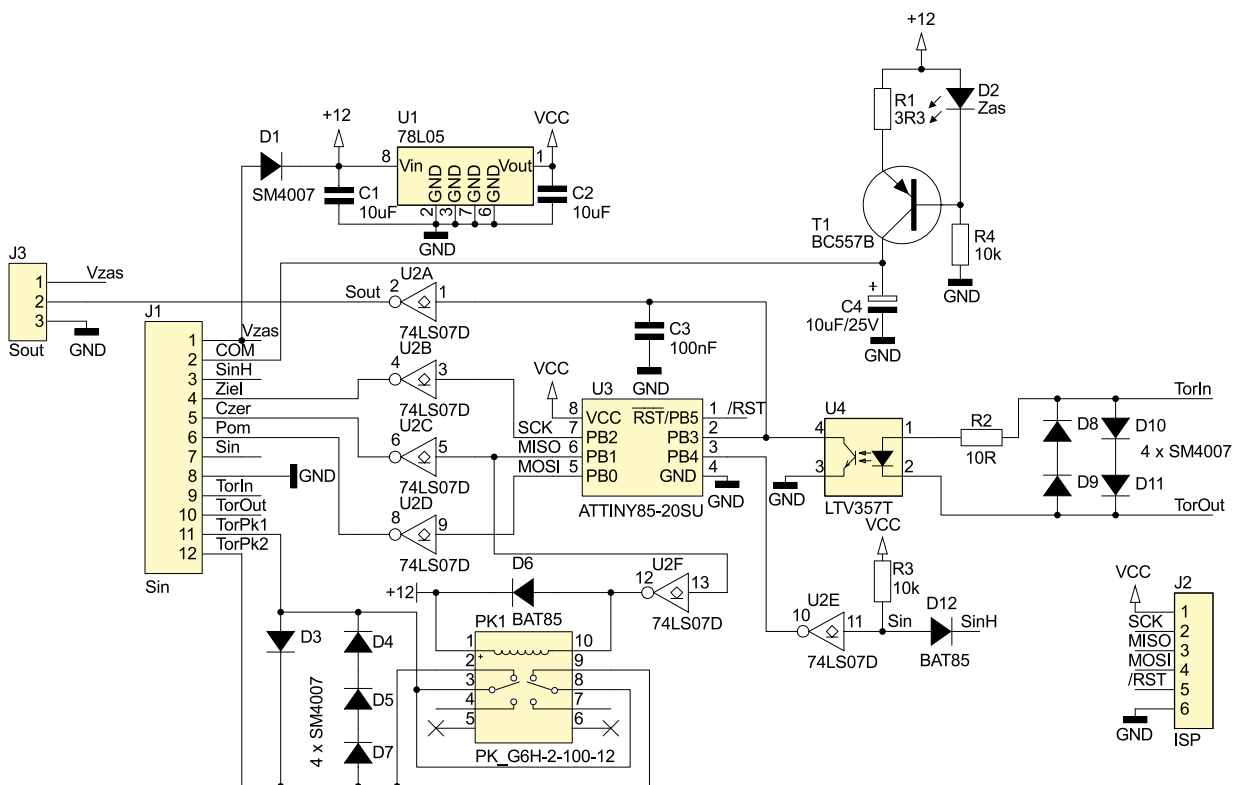
PK1: przekaźnik 12 V



Na CD karty katalogowe i noty aplikacyjne elementów oznaczonych na Wykazie Elementów kolorem czerwonym

R E K L A M A





Rys. 6. Schemat proponowanego rozwiązania układu SBL

Obwód składający się z D8-D11, R7, U3 wykrywa skład na izolowanym odcinku torów. Ze względu na to, że wykrywany jest przepływ prądu na odizolowanym odcinku, system ten sprawdzi się tylko w lokomotywach sterowanych cyfrowo (DCC). Lokomotywa znajdująca się na torze przed semaforem wywołuje spadek napięcia na diodach. Spadek napięcia na diodach zaświeca diodę w transoptorze U4. Niestety rozwiązanie to nadaje się tylko do systemów DCC. Można oczywiście próbować wymusić przepływ prądu na odizolowanym odcinku. Zależnie od lokomotywy wystarczy dodać rezystor o wartości około 1 kΩ, włączony równolegle do styków przełącznika odcinającego zasilanie na odcinku przed semaforem. Rezystor ten wymusi przepływ prądu o wartości około 10 mA. Przy takim prądzie silnik lokomotywy jeszcze nie powinien obracać się. Gdyby jednak tak się nie stało, to można próbować zmniejszyć natężenie prądu do 3 mA, czy nawet 1 mA (zależnie od typu zastosowanego transoptora). Jeśli okaże się, że prąd musi być większy, to można próbować zasilić odcinek prądem przemienny. Prąd ten może być stosunkowo duży, a i tak nie spowoduje ruchu lokomotywy. Nie przeprowadziłem jednak takich prób i nie jestem w stanie zagwarantować powodzenia takiego rozwiązania. Przejdźmy jednak do dalszej analizy działania układu.

Sygnal z transoptora U3 jest filtrowany w obwodzie RC, po czym przez bramkę U2D steruje multiplexsem. Dodatkowo, ten sam sygnał po zanegowaniu przez U2C, steruje kolejnymi układami SBL. Na wejście J5

podawany jest sygnał z sygnalizatora wjazdowego lub poprzedniego semafora SBL. Przeanalizujemy działanie układu. W sytuacji, gdy na torze przed sygnalizatorem wjazdowym nie ma pociągu, transoptor nie przewodzi i za sprawą bramek U2D na wejściach sterujących multiplexera panuje poziom niski. W konsekwencji multiplexer przekazuje sygnał z wejść AX, BX, CX na wyjścia A, B, C. Gdy semafor wjazdowy wskazuje sygnał S2 (sygnał zielony), wejście J5 znajduje się w stanie wysokim. Za sprawą bramek U2B, U2A na wejściu AX panuje poziom wysoki, natomiast na CX niski. Wejście BX cały czas jest w stanie niskim (połączenie do masy). Wysoki poziom sygnału na T1 powoduje, że tranzystor jest otwarty, co włącza sygnał zielony. Niski sygnał na CX zamyka T3, w konsekwencji czego sygnał pomarańczowy jest wygaszony (w kolei w przeciwieństwie do sygnałów na sygnalizatorach drogowych, stosowany jest sygnał pomarańczowy, a nie żółty). Wejście BX cały czas jest w stanie niskim (połączenie do masy) co wygasza sygnał czerwony. Sygnalizator wskazuje więc sygnał S2 (jazda z największą dozwoloną prędkością), co jest zgodne z prawdą, ponieważ następny sygnalizator wskazuje sygnał S2.

Przeanalizujemy sytuację, gdy semafor wjazdowy wskazuje sygnał „stój”. Wtedy to wejście J5 znajduje się w stanie niskim. Za sprawą bramek U2B, U2A na wejściu AX panuje poziom niski, natomiast CX wysoki. Wejście BX cały czas jest w stanie niskim. Niski poziom sygnału na T1 powoduje, że tranzystor jest zatkany i sygnał zielony jest

wygaszony. Podobnie T2 jest wygaszone. Wysoki sygnał na CX otwiera T3, w konsekwencji czego świeci sygnał pomarańczowy. Sygnalizator wskazuje więc sygnał S5 (następny semafor pokazuje sygnał stój) co jest zgodne z prawdą, ponieważ następny sygnalizator wskazuje sygnał S1.

Co się jednak stanie, gdy na odcinku przed semaforem wjazdowym znajduje się pociąg? Wtedy układ wykrywający przepływ prądu będzie aktywny co spowoduje, za sprawą transoptora i bramek U2D przełączenie multiplexera na wejścia AY, BY i CY. To z kolei, włączy sygnał S1. Dzieje się tak, ponieważ T1 i T3 są zatkane (wejścia AY i CY podłączone do masy), natomiast wysoki poziom na BY otwiera T2, co włącza światło czerwone. Sygnalizator wskazuje więc sygnał S1, co włącza asymetryczny sygnał na torach za sprawą przełącznika i diod. Warto wspomnieć o funkcji spełnianej przez T2, R1, R2, D2. Jest to źródło prądowe, zabezpieczające wyjścia tranzystorów przed uszkodzeniem w przypadku zwarcia żarówki (diody) sygnalizatora. SBL przewidziany jest do sterowania sygnalizatorami świetlnymi, a nie kształtowymi, dlatego też nie zastosowano diod zabezpieczających wyjścia tranzystorów przed uszkodzeniem przez przepięcia.

Ostateczne rozwiązanie

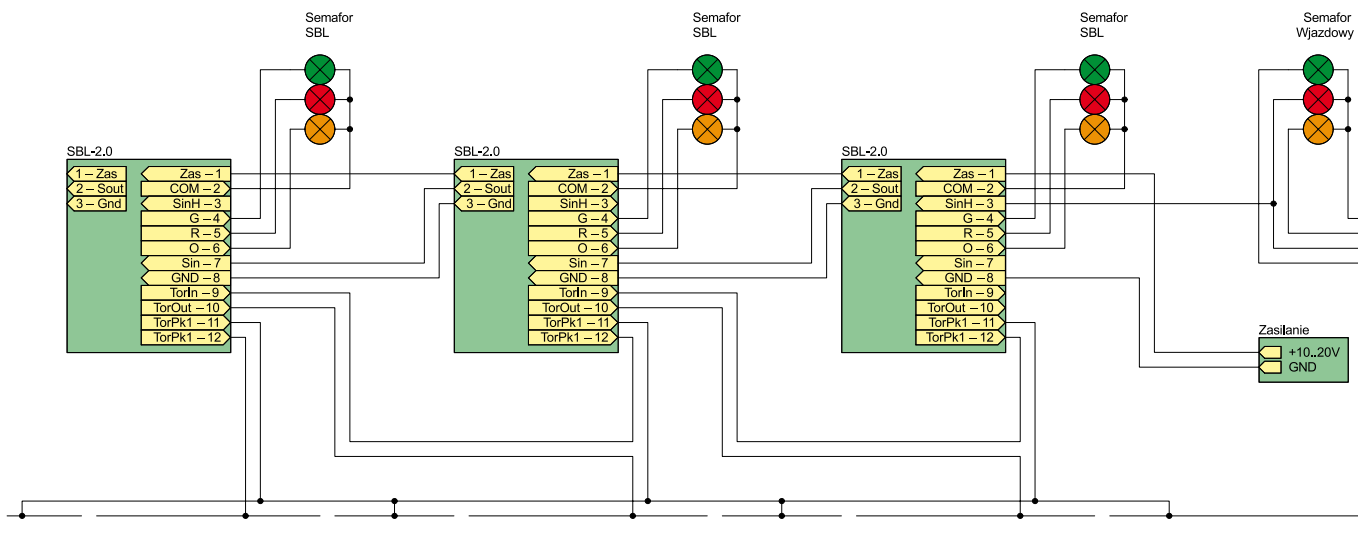
Po głębszych przemyśleniach zdecydowaliśmy się przenieść logikę zbudowaną na bramkach, do mikrokontrolera. Dzięki temu można zrealizować dodatkowe funkcje:

- płynne wygaszanie i zapalanie światła (jak w prawdziwej kolei),

List. 1. Program główny dla SBL trójstawnego

```

while(1)
{
  if ( TorBusy == 0) { SetSygnal(1); } //Jeśli tor zajęty, to sygnał stop
  else
  {
    if ( Sin != 0){ SetSygnal(2); } //Jeśli na poprzednim nie ma sygnału S1 (Stop) to daj S2
    if ( Sin == 0){ SetSygnal(5); } //Jeśli na poprzednim S1 to daj S5
  }
}
    
```



Oznaczenia sygnałów na semaforze:

- S1 czerwone (stój)
- S2 zielone (jazda z największą dozwoloną prędkością)
- S5 pomarańczowe (max 100 km/h, następny semafor wskazuje sygnał stój)
- S3 migające zielone (max 160 km/h, następny 100 km/h, dwa odstępy wolne)

Rys. 7. Sposób łączenia modułów SBL

– przekazywanie informacji o kilku stanach semafora, a nie tylko o dwóch, co umożliwia wyświetlanie sygnału S3, w konsekwencji sterowanie blokadą czterostawną.

W układzie zastosowałem mikrokontroler rodziny AVR – ATtiny85. Wybór procesora podyktowany był jego małymi wymiarami, niską ceną oraz bardzo tanim debuggerem AVR Dragon (cena poniżej 200 zł.). W docelowym rozwiązaniu wystarczy ATtiny12. ATtiny85 ma DebugWire, co ułatwiło uruchamianie układu. W docelowym układzie funkcja taka nie jest potrzebna, a Attiny12 jest tańszy. Podobnie jak w rozwiązaniu na bramkach CMOS, zastosowano obwód wykrywania lokomotywy zbudowany na D8-D11, R2 i U4. Sygnał z poprzednich sygnalizatorów SBL buforowany jest przez

U2E. Sygnały wyjściowe, zamiast tranzystorami, buforowane są układem 74LS07 (można zastosować 74LS06 po modyfikacji oprogramowania). Ze względu na napięcie zasilania mikrokontrolera U3 i bufora U2, zastosowano stabilizator 78L05 w miniaturowej obudowie SO-8. Podobnie jak w rozwiązaniu z układami CMOS, tak i tu zastosowano źródło prądowe. Informacja o stanie poprzednich sygnalizatorów jest przekazywana przez doprowadzenie 7 złącza J1.

Porównując schematy można wyciągnąć wnioski, że rozwiązanie z mikrokontrolerem ma prostszą konstrukcję, niż rozwiązanie z bramkami CMOS. Cała moc układu kryje się w oprogramowaniu.

Program został napisano w języku C, w bezpłatnym środowisku WinAVR. Cały

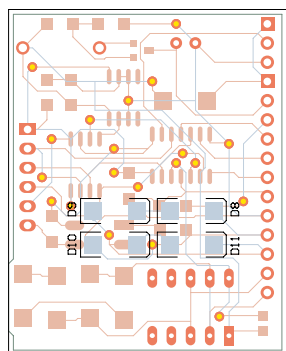
kodeks programu jest dostępny na płycie CD oraz na stronie www.kolejki-h0.pl.

Główną pętlę programu trójstawnego SBL umieszczono na **list. 1**. Program działa poprawnie także dla blokady dwustawnej. Wtedy to nie ma konieczności łączenia ze sobą modułów z użyciem pinu 7 złącza J1. Na złącze podana jest informacja o sygnale S2 (kabel nie podłączony, stan wysoki).

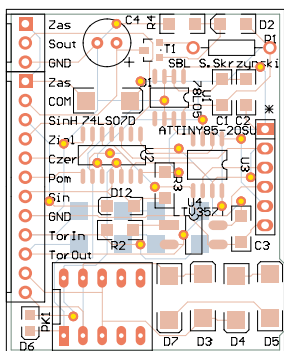
Na **rys. 7** przedstawiono sposób łączenia ze sobą modułów SBL. Moduły można zasilic z torów, dzięki czemu nie ma konieczności prowadzenia pomiędzy modułami przewodów zasilających. Pierwszy moduł SBL sterowany jest przez sygnalizator wjazdowy.

Jeśli temat elektroniki w modelarstwie kolejowym zaciekał Czytelników, proszę o listy z propozycjami jakie urządzenia opisać.

Sławomir Skrzyński, EP
slawomir.skrzynski@ep.com.pl
www.kolejki-h0.pl



Rys. 8. Schemat montażowy blokady



R E K L A M A

STM32
 czytaj na
 stronie 90